

# SACC-M12FS-8CON-PG 7-SH - Złącze



1002791

<https://www.phoenixcontact.com/pl/produkty/1002791>

Dane zawarte w tym dokumencie PDF zostały wygenerowane z naszego katalogu online. Kompletne dane znajdują się w dokumentacji użytkownika. Obowiązują ogólne warunki użytkowania dla materiałów pobieranych.



Złącze, Uniwersalny, 8-bieg., ekranowany, Gniazdo proste M12, kodowanie: A, Przyłącze śrubowe, elementy gwintowane: Mosiądz, niklowany, zewnętrzna średnica przewodu 4 mm ... 6 mm

## Korzyści

- Możliwość bezpiecznego zastosowania w polu dzięki wysokim klasom ochrony
- Zacisk śrubowy: sprawdzona technika połączeń dla szerokiej palety różnych przewodów
- Niezawodna transmisja sygnałów – pełne (360°) ekranowanie w środowisku obciążonym polem elektromagnetycznym

## Dane handlowe

Numer artykułu	1002791
Jednostka opakowania	1 Szt.
Minimalne zamówienie	1 Szt.
Klucz sprzedaży	BF2CBA
Klucz produktu	AF2CBA
GTIN	4055626465388
Waga jednej sztuki (z opakowaniem)	61,2 g
Waga jednej sztuki (bez opakowania)	22,22 g
Numer taryfy celnej	85366990
Kraj pochodzenia	CN

## Dane techniczne

### Wskazówki

Instrukcja montażu	<b>UWAGA:</b> Podczas prowadzenia przewodów należy przestrzegać dopuszczalnych kątów gięcia, ponieważ zbyt wysokie siły wynikające z gięcia redukują stopień ochrony. Przed złączeniem należy zastosować odciążenie mechaniczne, np. opaski kablowe.
--------------------	--

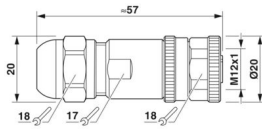
### Właściwości produktu

Typ produktu	Złącze okrągłe (od strony kabla)
Rodzaj czujnika	Uniwersalny
Liczba biegunów	8
Ilość odejść kablowych	1
Ekranowany	tak
Kodowanie	A
Wyprowadzenie kabla	proste

### Właściwości izolacji

Kategoria przepięciowa	II
Stopień zabrudzenia	3

### Wymiary

Rysunek wymiarowy	
Szerokość	20 mm
Wysokość	20 mm
Długość	57 mm
Rozwartość klucza do nakrętki kołpakowej	18 mm
Rozwartość klucza dla przeciwnakrętki	17 mm

### Wymiary zewnętrzne

średnica zewnętrzna	4 mm ... 6 mm
---------------------	---------------

### Obudowa

Średnica obudowy	20 mm
------------------	-------

### Dane materiału

Klasa palności wg UL 94	HB
Materiał uszczelki	Silikon
materiał uchwytu	Mosiądz, niklowany
materiał styku	CuZn
materiał powierzchni styku	Au

# SACC-M12FS-8CON-PG 7-SH - Złącze



1002791

<https://www.phoenixcontact.com/pl/produkty/1002791>

materiał uchwytu styków	PA
Materiał przepustu	Mosiądz, niklowany
Normy / przepisy	PA (Dławnica kablowa)

## Dane przyłączeniowe

### Przylącze przewodu

Rodzaj przyłącza	Przylącze śrubowe
Przekrój przyłącza	0,25 mm <sup>2</sup> ... 0,5 mm <sup>2</sup> (bez tulejki)
	0,14 mm <sup>2</sup> ... 0,34 mm <sup>2</sup> (z końcówką rurkową)
	0,25 mm <sup>2</sup> ... 0,5 mm <sup>2</sup> (druć)
Przekrój przyłączanego przewodu AWG	24 ... 20 (bez tulejki)
	26 ... 22 (z końcówką rurkową)
Długość odizolowanych pojedynczych żył	5 mm
Moment dokręcania	0,4 Nm (Radełko M12)
	0,2 Nm (Zaciski śrubowe)
	1 Nm (Nakrętka dociskowa z tuleją sprzęgającą)

## Parametry elektryczne

Znamionowe napięcie udarowe	0,8 kV
Rezystancja stykowa	≤ 8 mΩ
Rezystancja izolacji	≥ 100 MΩ
Napięcie znamionowe U <sub>N</sub>	30 V AC
	30 V DC
Prąd znamionowy I <sub>N</sub>	2 A

## Parametry mechaniczne

### Dane mechaniczne

Liczba cykli wtykania	≥ 100
-----------------------	-------

## Złącze

### Przylącze 1

Konstrukcja głowicy	Gniazdo
Odejście kabla głowica	proste
Rodzaj gwintu głowicy	M12
Kodowanie	A

## Kabel/przewód

Rodzaj sygnału/kategoria	Uniwersalny
Długość odizolowania przewodów jednożyłowych	5 mm

## Warunki środowiskowe i żywotność

### Warunki otoczenia

Stopień ochrony	IP67
-----------------	------

# SACC-M12FS-8CON-PG 7-SH - Złącze



1002791

<https://www.phoenixcontact.com/pl/produkty/1002791>

Temperatura otoczenia (praca) (Wtyk / gniazdo)	-40 °C ... 85 °C (Wtyk męski/gniazdo)
--	---------------------------------------

## Normy i przepisy

M12

Oznaczenie normy	Łącznik wtykowy M12
Normy/przepisy	IEC 61076-2-101

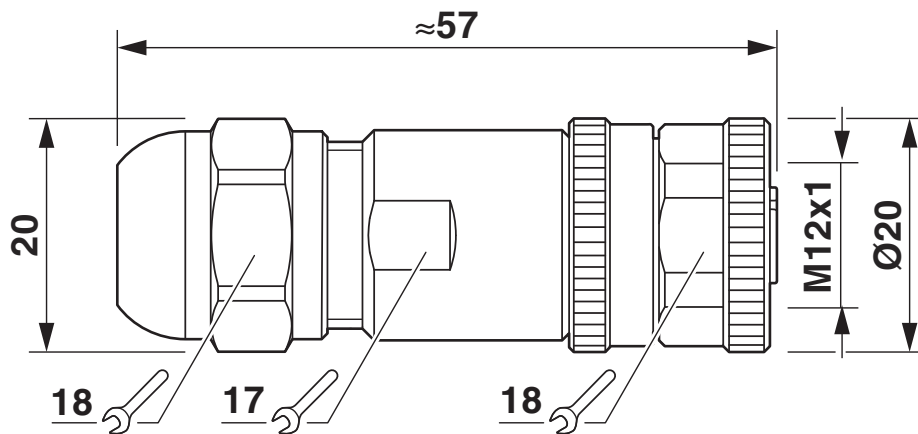
# SACC-M12FS-8CON-PG 7-SH - Złącze

1002791

<https://www.phoenixcontact.com/pl/produkty/1002791>

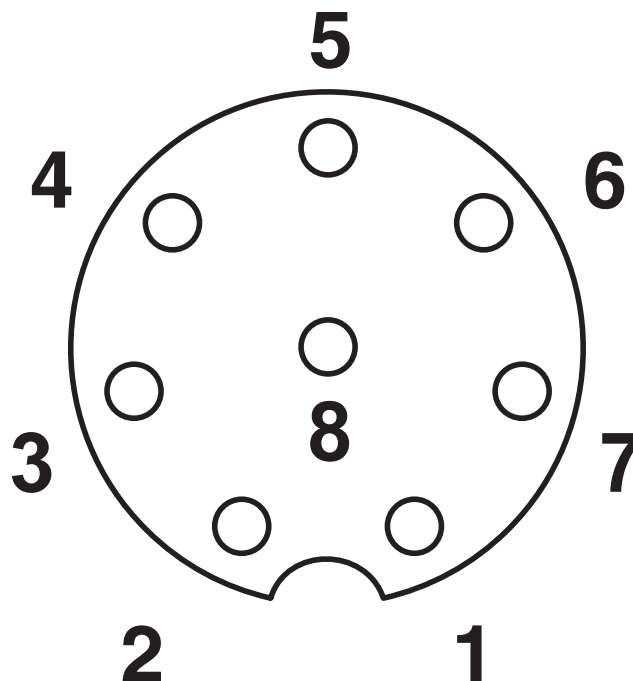
## Rysunki

Rysunek wymiarowy



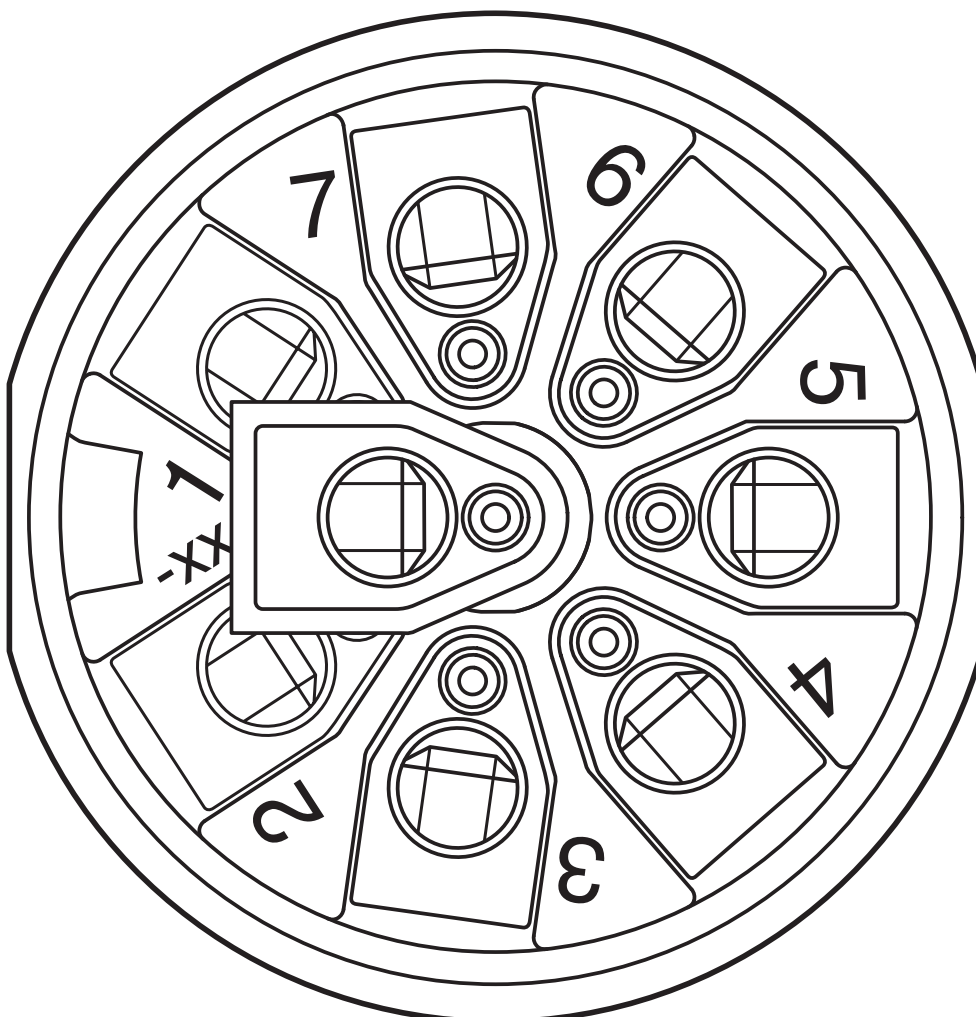
Wtyk z gniazdem M12 x 1, prosty, ekranowany

Rysunek schematyczny



Układ styków, wtyk M12, 8-biegunowy, kodowanie A, widok od strony gniazda

Rysunek schematyczny



Strona podłączenia kabla M12 (przyłącze śrubowe)

# SACC-M12FS-8CON-PG 7-SH - Złącze





1002791

<https://www.phoenixcontact.com/pl/produkty/1002791>

## Dopuszczenia

To download certificates, visit the product detail page: <https://www.phoenixcontact.com/pl/produkty/1002791>

 <b>cUL Recognized</b> ID dopuszczenia: FILE E 221474				
	Napięcie znamionowe $U_N$	Prąd znamionowy $I_N$	Przekrój AWG	Przekrój $\text{mm}^2$
keine				
	30 V	2 A	-	-

 <b>UL Recognized</b> ID dopuszczenia: FILE E 221474				
	Napięcie znamionowe $U_N$	Prąd znamionowy $I_N$	Przekrój AWG	Przekrój $\text{mm}^2$
keine				
	30 V	2 A	-	-

1002791

<https://www.phoenixcontact.com/pl/produkty/1002791>

## Klasyfikacje

### ECLASS

ECLASS-13.0	27440116
ECLASS-15.0	27440116

### ETIM

ETIM 10.0	EC002635
-----------	----------

### UNSPSC

UNSPSC 21.0	39121400
-------------	----------

1002791

<https://www.phoenixcontact.com/pl/produkty/1002791>

## Environmental product compliance

### EU RoHS

Spełnia wymagania dyrektywy RoHS	Tak
zwolnienia/wyłączenia, o ile są znane	6(c)

### China RoHS

Environment friendly use period (EFUP)	EFUP-50
	Tabela deklaracji zgodnie z chińskimi przepisami RoHS dla danego artykułu jest dostępna w materiałach do pobrania na stronie artykułu w punkcie „Deklaracja producenta”. Dla wszystkich artykułów z EFUP-E tabela deklaracji zgodnie z chińskimi przepisami RoHS nie jest potrzebna i nie jest wystawiana.

### EU REACH SVHC

Informacja o substancji z listy kandydackiej REACH (nr CAS)	Lead(nr CAS: 7439-92-1)
---	-------------------------

Phoenix Contact 2026 © - Wszelkie prawa zastrzeżone  
<https://www.phoenixcontact.com>

PHOENIX CONTACT Sp. z o.o.  
ul. Bierutowska 57-59, Budynek nr 3/A  
51-317 Wrocław  
71/ 39 80 410  
[pxcpl@phoenixcontact.pl](mailto:pxcpl@phoenixcontact.pl)