

SAC-5P-M12FS CAN TR - Terminator



1529344

<https://www.phoenixcontact.com/pl/produkty/1529344>

Dane zawarte w tym dokumencie PDF zostały wygenerowane z naszego katalogu online. Kompletne dane znajdują się w dokumentacji użytkownika. Obowiązują ogólne warunki użytkowania dla materiałów pobieranych.

Rezystor obciążenia CANopen®/DeviceNet™ M12



Dane handlowe

Numer artykułu	1529344
Jednostka opakowania	5 Szt.
Minimalne zamówienie	5 Szt.
Klucz sprzedaży	BF1GVX
Klucz produktu	AF1GVX
GTIN	4017918989538
Waga jednej sztuki (z opakowaniem)	12,74 g
Waga jednej sztuki (bez opakowania)	9,28 g
Numer taryfy celnej	85332100
Kraj pochodzenia	DE

1529344

<https://www.phoenixcontact.com/pl/produkty/1529344>

Dane techniczne

Właściwości produktu

Typ produktu	Opornik zakończeniowy
Liczba biegunów	5
Kodowanie	A

Właściwości izolacji

Kategoria przepięciowa	II
Stopień zabrudzenia	3

Parametry elektryczne

Napięcie znamionowe U_N	48 V AC
	60 V DC
	5 V _{eff}
Prąd znamionowy I_N	4 A
	45 mA (I_{eff})

Informacje ogólne

Terminator	120 Ω \pm 1 %
Pobór mocy	\leq 0,25 W

Sygnalizacja

Wskaźnik stanu	nie
Wskaźnik statusu	nie

Dane materiału

Klasa palności wg UL 94	HB
Materiał uszczelki	NBR
materiał uchwytu	TPU, trudnozapalny, samogasnący
materiał styku	CuSn
materiał powierzchni styku	Ni/Au
materiał uchwytu styków	TPU GF
Materiał przepustu	Odlew ciśnieniowy, niklowany

Złącze

Przylącze 1

Konstrukcja	Gniazdo proste M12
Liczba biegunów	5
Rodzaj kodowania	A

Parametry mechaniczne

Dane mechaniczne

Liczba cykli wtykania	\geq 100
-----------------------	------------

SAC-5P-M12FS CAN TR - Terminator



1529344

<https://www.phoenixcontact.com/pl/produkty/1529344>

Warunki środowiskowe i żywotność

Warunki otoczenia

Stopień ochrony	IP65
	IP67
Temperatura otoczenia (praca)	-25 °C ... 90 °C (Wtyk)

Dopuszczenia

National Marine Electronics Association (Krajowe Stowarzyszenie Elektroniki Morskiej)

Certyfikat	dopuszczenie
------------	--------------

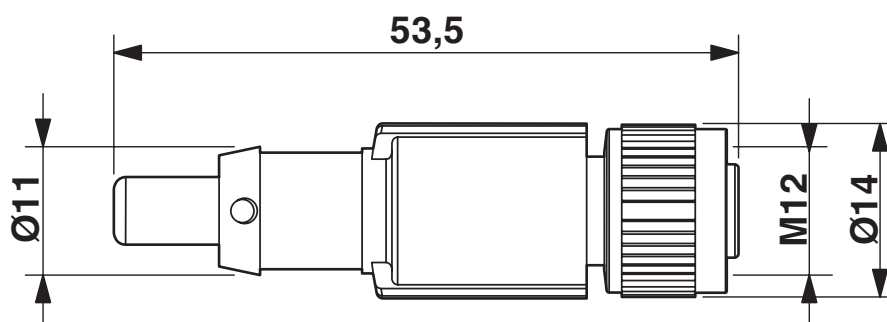
SAC-5P-M12FS CAN TR - Terminator

1529344

<https://www.phoenixcontact.com/pl/produkty/1529344>

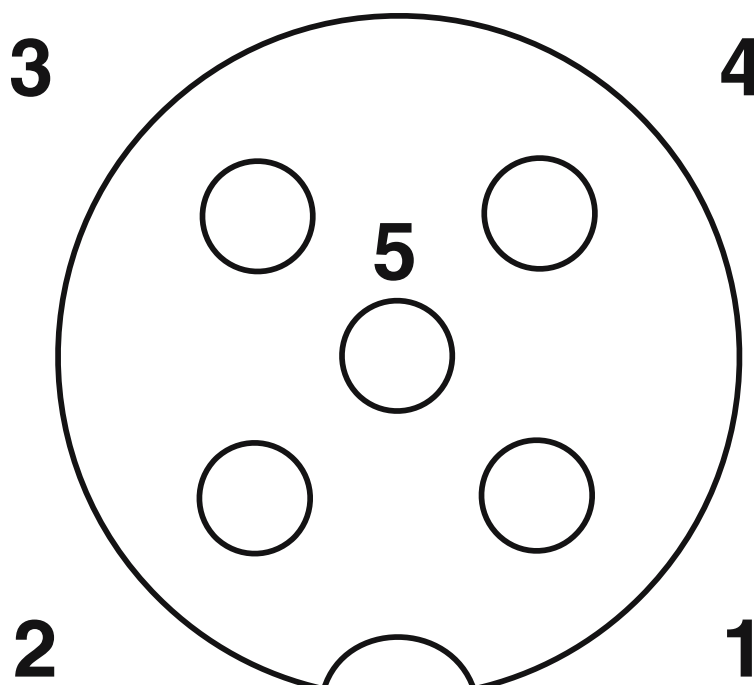
Rysunki

Rysunek wymiarowy



Wtyk z gniazdem M12 x 1, prosty

Rysunek schematyczny



Układ styków, wtyk M12, 5-biegunowy, kodowanie A, widok od strony gniazda

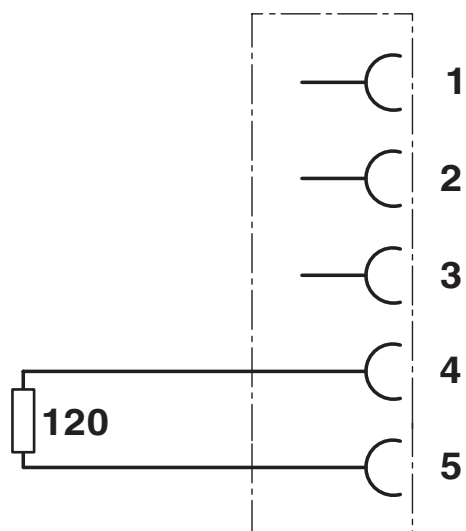
SAC-5P-M12FS CAN TR - Terminator

1529344

<https://www.phoenixcontact.com/pl/produkty/1529344>



Schemat



Wewnętrzne przyporządkowanie złączy

SAC-5P-M12FS CAN TR - Terminator



1529344

<https://www.phoenixcontact.com/pl/produkty/1529344>

Klasyfikacje

ECLASS

ECLASS-13.0	19070403
ECLASS-15.0	19070403

ETIM

ETIM 10.0	EC000448
-----------	----------

UNSPSC

UNSPSC 21.0	32121600
-------------	----------

SAC-5P-M12FS CAN TR - Terminator



1529344

<https://www.phoenixcontact.com/pl/produkty/1529344>

Environmental product compliance

EU RoHS

Spełnia wymagania dyrektywy RoHS	Tak, Brak zwolnień/wyłączeń
----------------------------------	-----------------------------

China RoHS

Environment friendly use period (EFUP)	EFUP-E
	Brak substancji niebezpiecznych powyżej wartości granicznych

EU REACH SVHC

Informacja o substancji z listy kandydackiej REACH (nr CAS)	Brak substancji o stężeniu masowym powyżej 0,1%
---	---

EF3.1 Zmiana klimatu

CO2e kg	0,431 kg CO2e
---------	---------------

Phoenix Contact 2026 © - Wszelkie prawa zastrzeżone
<https://www.phoenixcontact.com>

PHOENIX CONTACT Sp. z o.o.
ul. Bierutowska 57-59, Budynek nr 3/A
51-317 Wrocław
71/ 39 80 410
pxcpl@phoenixcontact.pl