

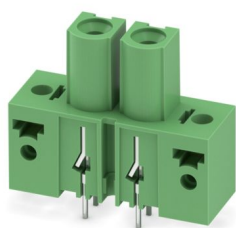
# IPCV 16/ 2-GF-10,16 - Gniazdo do PCB



1969771

<https://www.phoenixcontact.com/pl/produkty/1969771>

Dane zawarte w tym dokumencie PDF zostały wygenerowane z naszego katalogu online. Kompletne dane znajdują się w dokumentacji użytkownika. Obowiązują ogólne warunki użytkowania dla materiałów pobieranych.



Gniazdo do PCB, przekrój znamionowy: 16 mm<sup>2</sup>, kolor: zielony, prąd znamionowy: 76 A, napięcie znamionowe (III/2): 1000 V, powierzchnia styku: Ag, sposób połączenia styku: Gniazdo, liczba potencjałów: 2, liczba rzędów: 1, liczba biegunów: 2, ilość przyłączy: 2, rodzina produktów: IPCV 16/..-GF, raster: 10,16 mm, montaż: Lutowanie na fali, układ pinów: Liniowe ustawienie kołków, długość pinu [P]: 4 mm, liczba pinów lutowniczych na każdy potencjał: 3, system wtyków: COMBICON PC 16, Ustawienie przodu wtyku: Standard, blokada: Blokada śrubowa, rodzaj mocowania: Kołnierz gwintowany, rodzaj opakowania: zapakowany w karton

## Korzyści

- Popularna zasada montażu umożliwia ogólnosiwiatowe zastosowanie
- Najwyższa elastyczność w projektowaniu urządzeń — jedna listwa do wielu złączy wtykowych z różnymi rodzajami połączeń
- Odwrócona podstawa z konektorami żeńskimi do zabezpieczonych przed dotykiem wyjść urządzeń lub połączeń pomiędzy płytkami
- Przykręcany kołnierz zapewniający najwyższy poziom stabilności mechanicznej
- Wbudowana stalowa sprężyna dociskowa stanowi dodatkowe zabezpieczenie przy wahaniami temperatury i obciążenia

## Dane handlowe

Numer artykułu	1969771
Jednostka opakowania	50 Szt.
Minimalne zamówienie	50 Szt.
Klucz sprzedaży	AAESCF
Klucz produktu	AAESCF
GTIN	4017918946784
Waga jednej sztuki (z opakowaniem)	11,574 g
Waga jednej sztuki (bez opakowania)	10,877 g
Numer taryfy celnej	85366990
Kraj pochodzenia	PL

# IPCV 16/ 2-GF-10,16 - Gniazdo do PCB



1969771

<https://www.phoenixcontact.com/pl/produkty/1969771>

## Dane techniczne

### Właściwości produktu

Typ produktu	Gniazdo do PCB
Rodzina produktów	IPCV 16/..-GF
Linia produktowa	COMBICON Connectors XL
Konstrukcja	odwrócone
Liczba biegunów	2
Raster	10,16 mm
Ilość przyłączy	2
Liczba rzędów	1
Liczba potencjałów	2
Typ mocowania	Kołnierz gwintowany
Pinlayout	Liniowe ustawienie kołków
Liczba pinów lutowniczych na każdy potencjał	3

### Parametry elektryczne

#### Właściwości

Prąd znamionowy $I_N$	76 A
Napięcie znamionowe $U_N$	1000 V
Rezystancja stykowa	0,4 mΩ
Napięcie znamionowe (III/3)	1000 V
Znamionowe napięcie udarowe (III/3)	8 kV
Napięcie znamionowe (III/2)	1000 V
Znamionowe napięcie udarowe (III/2)	8 kV
Napięcie znamionowe (II/2)	1000 V
Znamionowe napięcie udarowe (II/2)	6 kV

### Montaż

Sposób montażu	Lutowanie na fali
Pinlayout	Liniowe ustawienie kołków

#### Kołnierz

Moment dokręcania	0,3 Nm
-------------------	--------

#### Mocowanie na PCB

Moment dokręcania	0,3 Nm
Śruba	1705449 DFK-PC 16-SS

### Dane materiału

#### Dane materiałowe - obudowa

Wskazówka	Zgodność z WEEE/RoHS, bez węgla wg IEC 60068-2-82/JEDEC JESD 201
materiał styku	Stop miedzi

# IPCV 16/ 2-GF-10,16 - Gniazdo do PCB

1969771

<https://www.phoenixcontact.com/pl/produkty/1969771>

Jakość powierzchni	posrebrzane galwanicznie
Powierzchnia metalowa w obszarze połączenia (warstwa wierzchnia)	Srebrny (4 $\mu$ m - 8 $\mu$ m Ag)
Powierzchnia metalowa w obszarze lutowania (warstwa wierzchnia)	Srebrny (4 $\mu$ m - 8 $\mu$ m Ag)

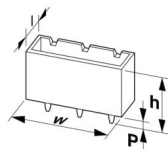
## Dane materiałowe - obudowa

Kolor (Obudowa)	zielony (6021)
Materiał izolacyjny	PA
Grupa materiału izolacyjnego	I
CTI wg IEC 60112	600
Klasa palności wg UL 94	V0
Badanie rozżarzonym drutem palności płomieniem materiałów wg EN 60695-2-12	850
Badanie rozżarzonym drutem zapalności materiałów wg EN 60695-2-13	775
Temperatura próby wciskania kulki wg EN 60695-10-2	125 °C

## Wskazówki

Uwaga dotycząca eksploatacji	Złącza wtykowe COMBICON są zgodnie z normą DIN EN 61984 złączami bez mocy łączeniowej (COC). Przy zgodnej z przepisami eksploatacji nie wolno ich podłączać ani odłączać pod napięciem i obciążeniem.
------------------------------	---

## Wymiary

Rysunek wymiarowy	
Raster	10,16 mm
Szerokość [w]	38,08 mm
Wysokość [h]	36,1 mm
Długość [l]	13,6 mm
Wysokość	32,1 mm
Długość kołka lutowniczego [P]	4 mm
Wymiary kołka	0,8 x 1,2 mm

## Konstrukcja PCB

Odstępy między kołkami	10,16 mm
Średnica otworu	1,7 mm

## Próby mechaniczne

### Kontrola wizualna

Specyfikacja pomiarowa	DIN EN 60512-1-1:2003-01
Wynik	Badanie zakończone wynikiem pozytywnym

## Kontrola wymiarów

Specyfikacja pomiarowa	DIN EN 60512-1-2:2003-01
Wynik	Badanie zakończone wynikiem pozytywnym

## Wytrzymałość napisów

Specyfikacja pomiarowa	DIN EN 60068-2-70:1996-07
Wynik	Badanie zakończone wynikiem pozytywnym

## Polaryzacja i kodowanie

Specyfikacja pomiarowa	DIN EN 60512-13-5:2006-11
Wynik	Badanie zakończone wynikiem pozytywnym

## Mocowanie styków podczas pracy

Specyfikacja pomiarowa	DIN EN 60512-15-1:2009-03
Mocowanie styków podczas pracy Wymaganie >20 N	Badanie zakończone wynikiem pozytywnym

## Siły wtykania/wyciągania

Specyfikacja pomiarowa	DIN EN 60512-13-2:2006-11
Wynik	Badanie zakończone wynikiem pozytywnym
Liczba cykli	50
Siła wtykania na biegun ok.	8 N
Siła wyciągania na biegun ok.	10 N

## Badania elektryczne

### Badanie termiczne | Grupa badań C

Specyfikacja pomiarowa	DIN EN 60512-5-1:2003-01
Sprawdzona liczba pinów	9

### Rezystancja izolacji

Specyfikacja pomiarowa	DIN EN 60512-3-1:2003-01
Rezystancja izolacji sąsiednich biegunów	> 5 MΩ

### Odstępy izolacyjne powietrzne i powierzchniowe |

Specyfikacja pomiarowa	DIN EN 60664-1 (VDE 0110-1):2008-01
Grupa materiału izolacyjnego	I
Odporność na prądy pelzające (DIN EN 60112 (VDE 0303-11))	CTI 600
Znamionowe napięcie izolacji (III/3)	1000 V
Znamionowe napięcie udarowe (III/3)	8 kV
minimalny odstęp izolacyjny powietrzny - pole niejednorodne (III/3)	8 mm
minimalny odstęp izolacyjny powierzchniowy (III/3)	12,5 mm
Znamionowe napięcie izolacji (III/2)	1000 V
Znamionowe napięcie udarowe (III/2)	8 kV
minimalny odstęp izolacyjny powietrzny - pole niejednorodne (III/2)	8 mm
minimalny odstęp izolacyjny powierzchniowy (III/2)	8 mm

Znamionowe napięcie izolacji (II/2)	1000 V
Znamionowe napięcie udarowe (II/2)	6 kV
minimalny odstęp izolacyjny powietrzny - pole niejednorodne (II/2)	5,5 mm
minimalny odstęp izolacyjny powierzchniowy (II/2)	5,5 mm

## Warunki środowiskowe i żywotność

### Badanie trwałości

Specyfikacja pomiarowa	DIN EN 60512-9-1 (VDE 0687-512-9-1):2010-12
Znamionowe napięcie impulsowe na wysokości morza	9,8 kV
Rezystancja styku R <sub>1</sub>	0,4 mΩ
Rezystancja styku R <sub>2</sub>	0,4 mΩ
Liczba cykli podłączania-odłączania	50
Rezystancja izolacji sąsiednich biegunów	> 5 MΩ

### Test klimatyczny

Specyfikacja pomiarowa	DIN EN ISO 6988:1997-03
Obciążenie korozyjne	0,2 dm <sup>3</sup> SO <sub>2</sub> na 300 dm <sup>3</sup> /40 °C/1 cykl
Obciążenie wysoką temperaturą	105 °C/168 h
Napięcie przemiennie wytrzymywane	4,26 kV

### Badanie odporności na drgania

Specyfikacja pomiarowa	DIN EN 60068-2-6 (VDE 0468-2-6):2008-10
Częstotliwość	10 - 150 - 10 Hz
Prędkość przesuwu	1 oktawa/min
Amplituda	0,35 mm (10 Hz ... 60,1 Hz)
Przyspieszenie	5g (60,1 Hz ... 150 Hz)
Czas pomiaru na oś	2,5 h
Kierunki pomiaru	Oś X, Y i Z

### Udary

Specyfikacja pomiarowa	DIN EN 60068-2-27 (VDE 0468-2-27):2010-02
Rodzaj udaru	O kształcie półsinusoidy
Przyspieszenie	30g
Czas trwania udaru	18 ms
Kierunki pomiaru	Oś X, Y i Z (dod. i uj.)

### Zastosowania kolejowe udary

Przyspieszenie	30g
Czas trwania udaru	18 ms
Kierunki pomiaru	Oś X, Y i Z (dod. i uj.)

### Warunki otoczenia

Temperatura otoczenia (składowanie/transport)	-40 °C ... 70 °C
Względna wilgotność powietrza (składowanie/transport)	30 % ... 70 %
Temperatura otoczenia (montaż)	-5 °C ... 100 °C

# IPCV 16/ 2-GF-10,16 - Gniazdo do PCB



1969771

<https://www.phoenixcontact.com/pl/produkty/1969771>

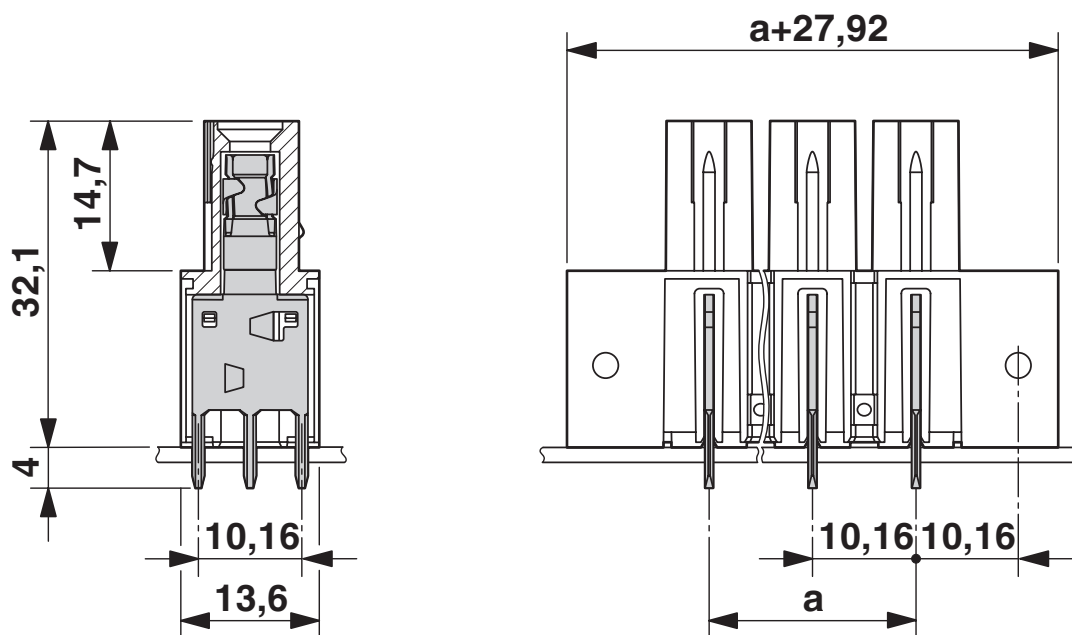
Temperatura otoczenia (praca)	-40 °C ... 105 °C (W zależności od krzywej redukcyjnej)
-------------------------------	---

## Dane opakowania

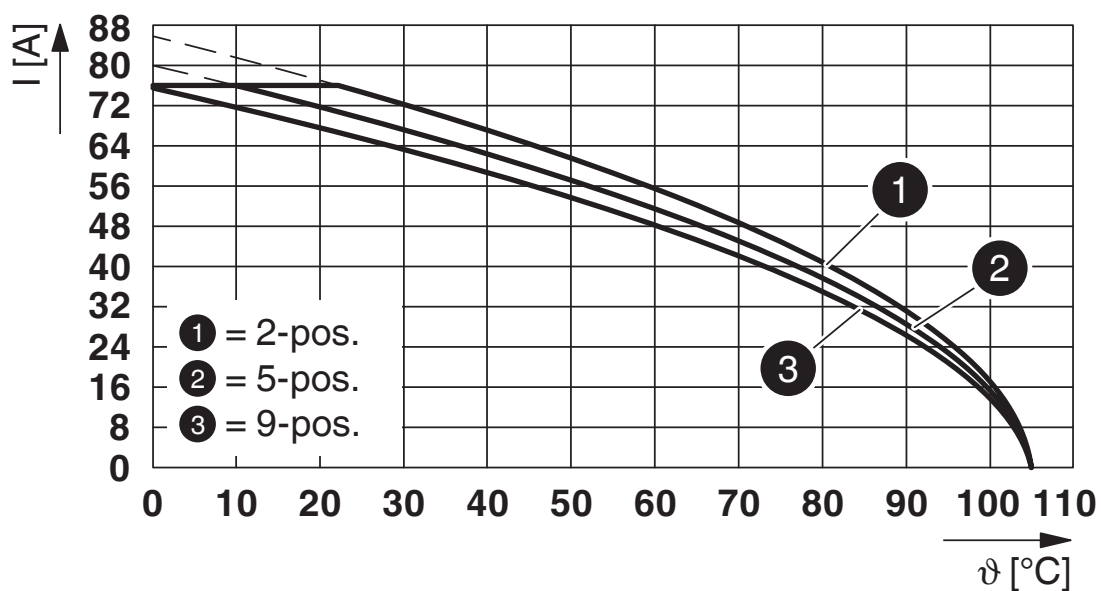
Rodzaj opakowania	zapakowany w karton
-------------------	---------------------

## Rysunki

Rysunek wymiarowy

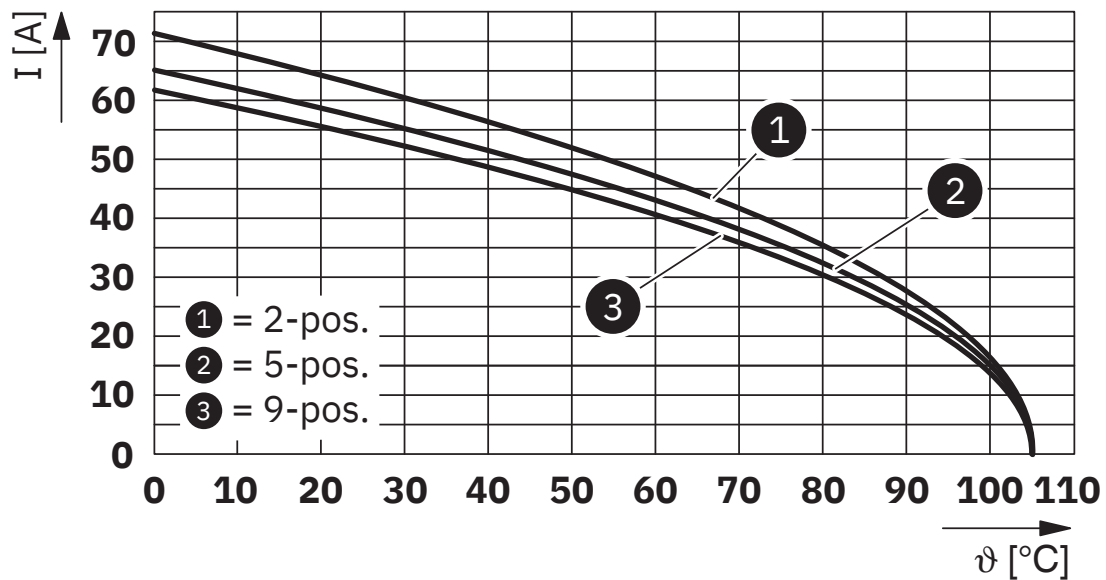


Wykres



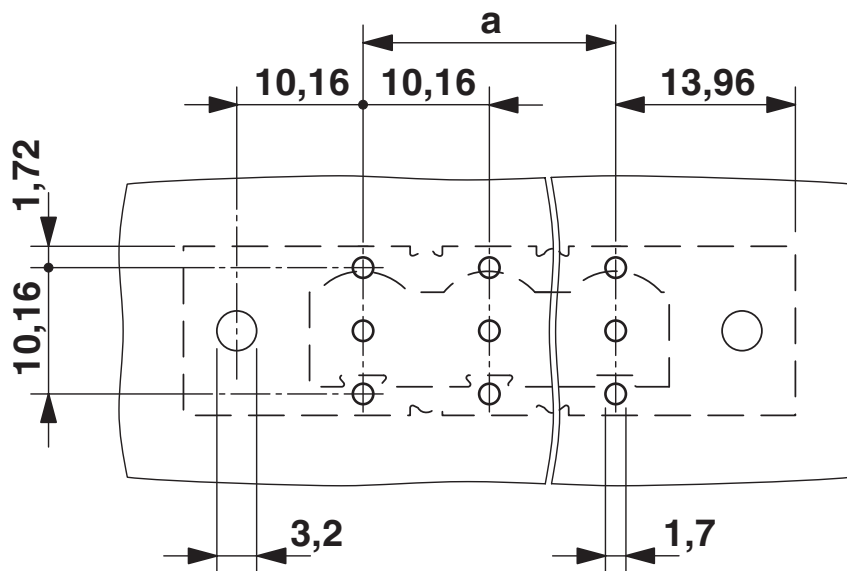
Typ: ISPC 16/...-STF-10,16 z IPCV 16/...-GF-10,16

Wykres



Typ: IPC 16/...-STF-10,16 z IPCV 16/...-GF-10,16

Otworowanie/geometria płytek lutowniczych



# IPCV 16/ 2-GF-10,16 - Gniazdo do PCB





1969771

<https://www.phoenixcontact.com/pl/produkty/1969771>

## Dopuszczenia

To download certificates, visit the product detail page: <https://www.phoenixcontact.com/pl/produkty/1969771>

 <b>cULus Recognized</b> ID dopuszczenia: E60425-20040202				
	Napięcie znamionowe $U_N$	Prąd znamionowy $I_N$	Przekrój AWG	Przekrój $\text{mm}^2$
B	300 V	66 A	-	-
C	300 V	66 A	-	-
D	600 V	5 A	-	-

 <b>Zatwierdzenie znaku VDE</b> ID dopuszczenia: 40055586				
	Napięcie znamionowe $U_N$	Prąd znamionowy $I_N$	Przekrój AWG	Przekrój $\text{mm}^2$
keine	1000 V	76 A	-	-

# IPCV 16/ 2-GF-10,16 - Gniazdo do PCB



1969771

<https://www.phoenixcontact.com/pl/produkty/1969771>

## Klasyfikacje

### ECLASS

ECLASS-13.0	27460201
ECLASS-15.0	27460201

### ETIM

ETIM 10.0	EC002637
-----------	----------

### UNSPSC

UNSPSC 21.0	39121400
-------------	----------

# IPCV 16/ 2-GF-10,16 - Gniazdo do PCB



1969771

<https://www.phoenixcontact.com/pl/produkty/1969771>

## Environmental product compliance

### EU RoHS

Spełnia wymagania dyrektywy RoHS	Tak, Brak zwolnień/wyłączeń
----------------------------------	-----------------------------

### China RoHS

Environment friendly use period (EFUP)	EFUP-E
	Brak substancji niebezpiecznych powyżej wartości granicznych

### EU REACH SVHC

Informacja o substancji z listy kandydackiej REACH (nr CAS)	Brak substancji o stężeniu masowym powyżej 0,1%
---	---

Phoenix Contact 2026 © - Wszelkie prawa zastrzeżone  
<https://www.phoenixcontact.com>

PHOENIX CONTACT Sp. z o.o.  
ul. Bierutowska 57-59, Budynek nr 3/A  
51-317 Wrocław  
71/ 39 80 410  
[pxcpl@phoenixcontact.pl](mailto:pxcpl@phoenixcontact.pl)