



Ośłona do wprowadzenia przewodów, IP66, materiał izolacyjny,
6xM25/16 +8M32/20 +4xM16

Typ **F3A-4**
Catalog No. **081301**

Program dostaw

Asortyment			Akcesoria CS
Akcesoria			Flansz
Opis			z wytłoczonymi wlotami metrycznymi
Tworzywo			materiał izolacyjny
Wprowadzenie przewodów			6 x M25/16; 8 x M32/20, 4 x M16
Wytrzymałość powierzchniowa			RAL 7035

Dane Techniczne

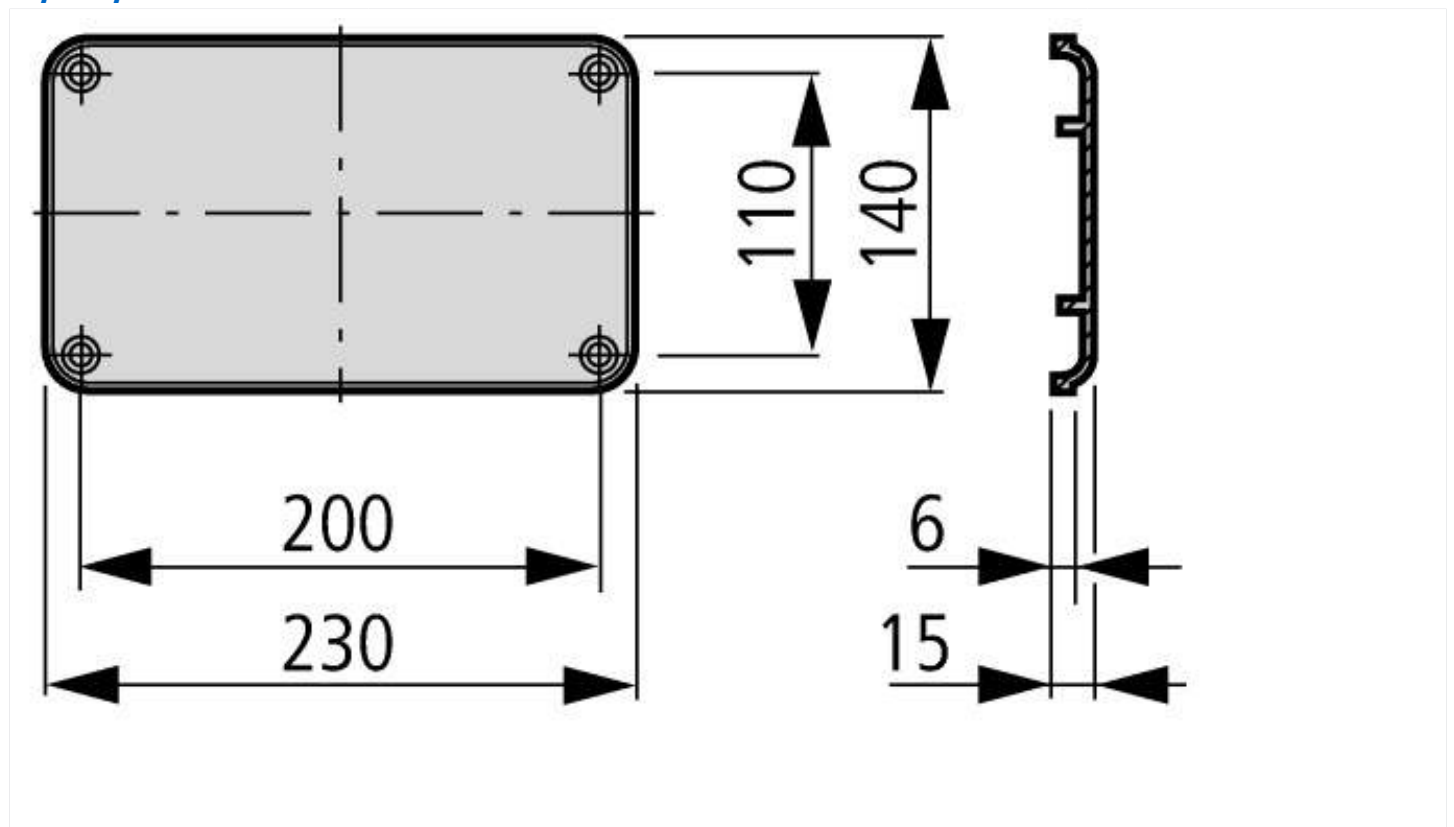
Materiał

Tworzywo			materiał izolacyjny
Wytrzymałość powierzchniowa			RAL 7035

Dane techniczne zgodne z ETIM 7.0

Elektryczne systemy rozdzielcze (w tym tablice rozdzielcze) (EG000023) / Płyta przepustowa do obudów / szaf sterowniczych (EC000211)			
Elektrotechnika, automatyzacja i technologia / Instalacja, urządzenie elektryczne / Rozdzielnica mini / Gland plate for small distribution boards/switchgear cabinets (ecl@ss10.0.1-27-14-24-21 [ADI315007])			
Model			Dławnica
Rodzaj			Prosty
Szerokość		mm	140
Wysokość		mm	20
Głębokość		mm	230
Materiał			Tworzywo sztuczne
Zabezpieczenie powierzchni			Stan surowy
Stopień ochrony (NEMA)			Inne
Przetłoczenia			Tak
Liczba otworów podłączeniowych			0
Rodzaj gwintu			Brak
Zakres gwintów metrycznych/Pg			16 - 32

Wymiary



Pozostałe informacje o produkcie (łącza)

Deklaracja zgodności

http://intranet.moeller.net/technik_daten/file/produkt_deklarationen/file/konformitaeten/00002/00002259.pdf