

PSR-SCP-24DC/MXF2/4X1/2X2/B - Przełączniki bezpieczeństwa



2903254

<https://www.phoenixcontact.com/pl/produkty/2903254>

Dane zawarte w tym dokumencie PDF zostały wygenerowane z naszego katalogu online. Kompletne dane znajdują się w dokumentacji użytkownika. Obowiązują ogólne warunki użytkowania dla materiałów pobieranych.



Wielofunkcyjny przełącznik bezpieczeństwa do zatrzymania awaryjnego i drzwi bezpieczeństwa do SIL 3, kat. 4, PL e, aktywacja kontrolowana automatycznie lub ręcznie, 4 zestyki zwierne, 3 funkcje bezpieczeństwa, 2 poziomy wyłączania, wtykowy zacisk śrubowy

Korzyści

- Do kat. 4/PL e wg EN ISO 13849-1, SIL 3 wg EN IEC 62061, SIL 3 wg IEC 61508
- 3 funkcje bezpieczeństwa w jednym urządzeniu
- Niewielka szerokość obudowy tylko 22,5 mm
- Bez konieczności konfiguracji oprogramowania
- Dostępne również z zaciskiem typu push-in

Dane handlowe

Numer artykułu	2903254
Jednostka opakowania	1 Szt.
Minimalne zamówienie	1 Szt.
Klucz sprzedaży	DNA191
Klucz produktu	DNA191
GTIN	4046356730174
Waga jednej sztuki (z opakowaniem)	297,89 g
Waga jednej sztuki (bez opakowania)	224,05 g
Numer taryfy celnej	85371098
Kraj pochodzenia	DE

PSR-SCP-24DC/MXF2/4X1/2X2/B - Przełączniki bezpieczeństwa



2903254

<https://www.phoenixcontact.com/pl/produkty/2903254>

Dane techniczne

Właściwości produktu

Typ produktu	Przełączniki bezpieczeństwa
Zastosowanie	Zatrzymanie awaryjne
	Drzwi bezpieczeństwa
	Przełączniki magnetyczne
Wysterowanie	1- i 2-kanalowy
Trwałość mechaniczna	10x 10 ⁶ cykli łączeniowych
Typ przełączn.	Przełącznik elektromechaniczny ze stykami o wymuszonym przełączeniu wg normy IEC/EN 61810-3

Właściwości izolacji: Odstępy w powietrzu i drogi upływu pomiędzy obwodami (prądy pełzające)

Kategoria przepięciowa	III
Stopień zabrudzenia	2

Parametry elektryczne

Maksymalna utrata mocy w warunkach znamionowych	3 W
Znamionowy rodzaj pracy	100 % ED

Odstępy w powietrzu i drogi upływu pomiędzy obwodami (prądy pełzające)

Znamionowe napięcie izolacji	250 V AC
Znamionowe napięcie udarowe / Izolacja	4 kV / izolacja podstawowa (niezawodna separacja, wzmocniona izolacja i 6 kV między obwodem wejściowym, torami zwolnienia blokady i obwodem zabezpieczającym 1 (13/14, 23/24) i obwodem zabezpieczającym 2 (43/44, 53/54).)

Dane wejściowe

Informacje ogólne

Znamionowe napięcie wejścia U_N	24 V DC
zakres napięć wejściowych odniesiony do U_N	0,85 ... 1,1
Typowy prąd wejścia dla U_N	125 mA (przy przyłączonym przełączniku)
	55 mA (Wysterowanie dwukanałowe 24 V / 0 V + maks. 200 mA (wyjścia sygnalizacyjne 32/62) przy nieprzyłączonym przełączniku)
Pobór prądu	typ. 5 mA (Wejścia $I_{maks./I_x}$)
	20 mA (w momencie włączenia)
Napięcie w obwodzie wejścia, startu i powrotu	24 V -15 % / +10 % (pierwszy kanał: 24 V; drugi kanał: 0 V)
Czas filtrowania	maks. 1,5 ms (Testowa szerokość impulsowa, dla wszystkich ekwiwalentnych wejść)
	min. 7,5 ms (Testowy wskaźnik impulsowy, dla wszystkich ekwiwalentnych wejść)
Czas zadziałania typowo	175 ms (Start kontrolowany / ręczny)
	250 ms (uruchomienie automatyczne)
Typ. czas przyciągania przy U_s	250 ms (przy wysterowaniu przez A1)

PSR-SCP-24DC/MXF2/4X1/2X2/B - Przekazniki bezpieczeństwa



2903254

<https://www.phoenixcontact.com/pl/produkty/2903254>

typowy czas opadania	25 ms (przy wysterowaniu przez S11/S12 i S21/S22) 20 ms (przy wysterowaniu przez A1)
Równoczesność	∞
Czas ponownej gotowości	1 s (Okres gotowości po aktywacji obwodów czujników: 100 ms)
Maks. częstotliwość łączenia	0,5 Hz
Układ ochronny	Ochrona przed przepięciami; Dioda tłumiąca
Max. dopuszczalny opór całego obwodu	100 Ω
wskaźnik napięcia roboczego	1 dioda LED (zielona)
Wskaźnik stanu	5 x LED (zielona)

Dane wyjściowe

Rodzaj zestyku	4 tory zwolnienia blokady 2 półprzewodnikowe wyjścia sygnalizacyjne
materiał styków	AgCuNi, +0,2 ... 0,4 μm Au
Maksymalne napięcie łączeniowe	250 V AC/DC
Napięcie łączeniowe minimalne	10 V AC/DC
Prąd dopuszczalny ciągle	6 A (Zestyk zwierny) maks. 100 mA (Wyjście sygnalizacyjne (24 V DC))
prąd załączalny maksymalny	6 A
Min. prąd załączalny	10 mA
Kwadrat prąd sumaryczny	$72 \text{ A}^2 (I_{TH}^2 = I_1^2 + I_2^2 + I_3^2 + I_4^2)$
moc wyłączalna (obc. rezystancyjne) maksymalnie	1500 VA (250 V AC, τ = 0 ms) 66 W (220 V DC, τ = 0 ms) 66 W (110 V DC, τ = 0 ms) 100 W (48 V DC, τ = 0 ms) 144 W (24 V DC, τ = 0 ms)
Moc wyłączalna (obciążenie indukcyjne) maksymalnie	48 W (24 V DC, τ = 40 ms) 43 W (48 V DC, τ = 40 ms)
Moc łączeniowa, min	0,1 W
zdolność łączeniowa (360 cykli łączeniowych/h)	5 A (0,1 Hz; DC13; 24 V)
zdolność łączeniowa (3600 cykli łączeniowych/h)	3 A (AC15; 230 V)
Bezpiecznik na wyjściu	6 A gL/gG NEOZED (Zestyk zwierny) 4 A gL/gG NEOZED (do zastosowań Low-Demand)

Dane przyłączeniowe

Technika przyłączeniowa

wtykowe	tak
---------	-----

Przyłącze przewodu

Rodzaj przyłącza	Przyłącze śrubowe
Przekrój przewodu sztywnego	0,2 mm ² ... 2,5 mm ²
Przekrój przewodu giętkiego	0,2 mm ² ... 2,5 mm ²
Przekrój przewodu AWG	24 ... 12

PSR-SCP-24DC/MXF2/4X1/2X2/B - Przekazniki bezpieczeństwa



2903254

<https://www.phoenixcontact.com/pl/produkty/2903254>

Długość odizolowania	7 mm
Gwint śruby	M3

Wymiary

Szerokość	22,5 mm
Wysokość	112,2 mm
Głębokość	114,5 mm

Dane materiału

Kolor	żółty
-------	-------

Parametry

Parametry bezpieczeństwa

Kategoria stopu (EN 60204-1)	0 (wg EN 60204-1)
------------------------------	-------------------

Parametry bezpieczeństwa: EN ISO 13849

Performance Level (PL)	e (5 A DC13; 3 A AC15; 8760 cykli łączeniowych rocznie)
------------------------	---

Parametry bezpieczeństwa: EN 50156

Safety Integrity Level (SIL)	3
------------------------------	---

Parametry bezpieczeństwa

Safety Integrity Level (SIL)	3
------------------------------	---

Parametry bezpieczeństwa

Safety Integrity Level (SIL)	3
------------------------------	---

Parametry bezpieczeństwa

Safety Integrity Level (SIL)	3
------------------------------	---

Warunki środowiskowe i żywotność

Warunki otoczenia

Stopień ochrony	IP20
Rodzaj ochrony miejsce montażu min.	IP54
Temperatura otoczenia (praca)	-20 °C ... 45 °C (patrz: krzywa zmniejszania obciążalności)
Temperatura otoczenia (składowanie/transport)	-25 °C ... 85 °C
Wys. zastosowania	≤ 2000 m (ponad NN)
Max. dop. wilgotność powietrza (przechowywanie/transport)	75 % (wartości średnie, 85% okazjonalnie, bez obroszenia)
Maks. dop. wilgotność powietrza (praca)	75 % (wartości średnie, 85% okazjonalnie, bez obroszenia)

Normy i przepisy

Odstępy w powietrzu i drogi upływu pomiędzy obwodami (prądy pelzające)

Normy/przepisy	DIN EN 50178/VDE 0160
----------------	-----------------------

PSR-SCP-24DC/MXF2/4X1/2X2/B - Przekładniki bezpieczeństwa



2903254

<https://www.phoenixcontact.com/pl/produkty/2903254>

Montaż

Sposób montażu	Montaż na szynie DIN
Informacja montażu	patrz krzywa redukcyjna
Pozycja montażu	poziomo lub pionowo

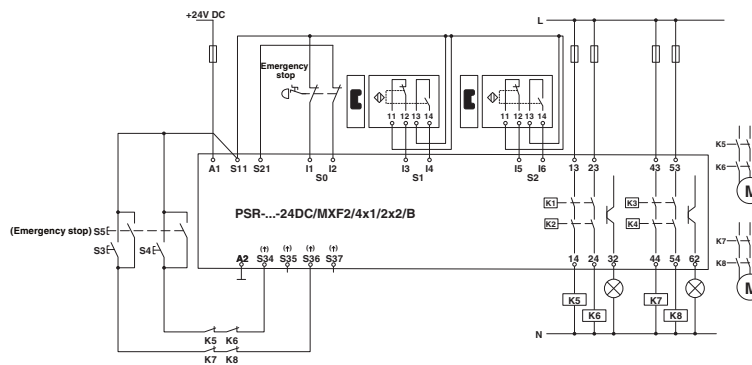
PSR-SCP-24DC/MXF2/4X1/2X2/B - Przekazniki bezpieczeństwa

2903254

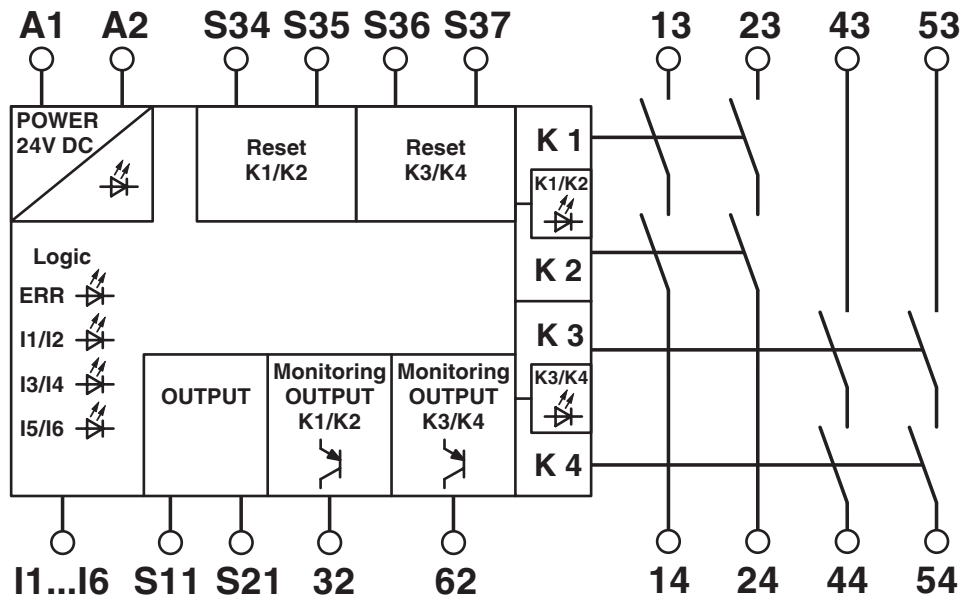
<https://www.phoenixcontact.com/pl/produkty/2903254>

Rysunki

Schemat



Schemat



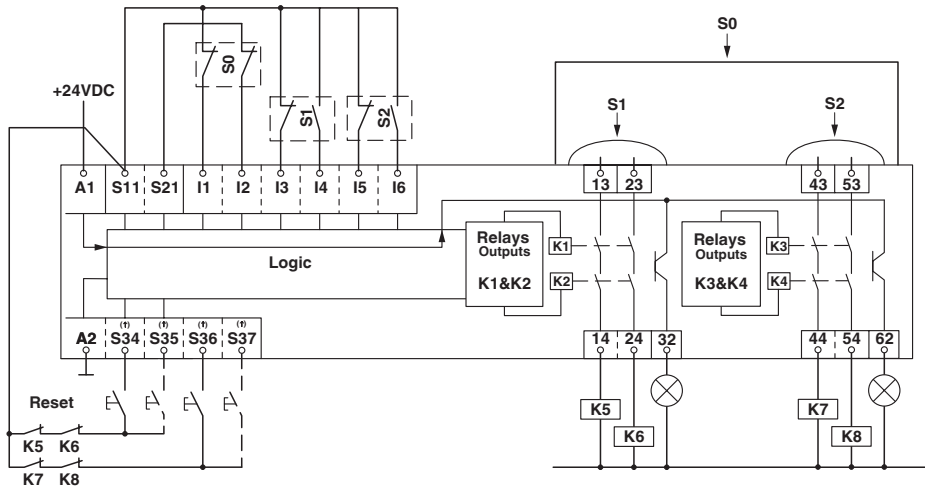
PSR-SCP-24DC/MXF2/4X1/2X2/B - Przekazniki bezpieczeństwa



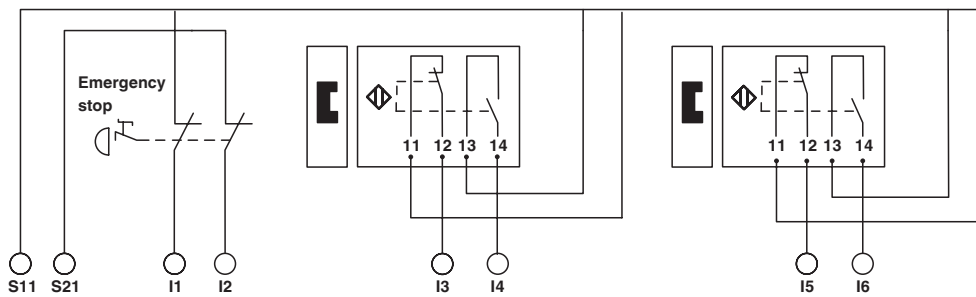
2903254

<https://www.phoenixcontact.com/pl/produkty/2903254>

Schemat



Schemat



PSR-SCP-24DC/MXF2/4X1/2X2/B - Przekazniki bezpieczeństwa



2903254

<https://www.phoenixcontact.com/pl/produkty/2903254>

Klasyfikacje

UNSPSC

UNSPSC 21.0	39122200
-------------	----------

PSR-SCP-24DC/MXF2/4X1/2X2/B - Przekazniki bezpieczeństwa



2903254

<https://www.phoenixcontact.com/pl/produkty/2903254>

Environmental product compliance

China RoHS

Environment friendly use period (EFUP)	EFUP-50
	Tabela deklaracji zgodnie z chińskimi przepisami RoHS dla danego artykułu jest dostępna w materiałach do pobrania na stronie artykułu w punkcie „Deklaracja producenta”. Dla wszystkich artykułów z EFUP-E tabela deklaracji zgodnie z chińskimi przepisami RoHS nie jest potrzebna i nie jest wystawiana.

EU REACH SVHC

Informacja o substancji z listy kandydackiej REACH (nr CAS)	Brak substancji o stężeniu masowym powyżej 0,1%
---	---

Phoenix Contact 2026 © - Wszelkie prawa zastrzeżone
<https://www.phoenixcontact.com>

PHOENIX CONTACT Sp. z o.o.
ul. Bierutowska 57-59, Budynek nr 3/A
51-317 Wrocław
71/ 39 80 410
pxcpl@phoenixcontact.pl