

# HC-B 16-SFQD-67/M1PG21 - Obudowa



1771668

<https://www.phoenixcontact.com/pl/produkty/1771668>

Dane zawarte w tym dokumencie PDF zostały wygenerowane z naszego katalogu online. Kompletne dane znajdują się w dokumentacji użytkownika. Obowiązują ogólne warunki użytkowania dla materiałów pobieranych.

Obudowa cokołowa, do jarzma poprz., wys. 67 mm, ze złączem śrubowym, 1x Pg21



## Dane handlowe

Numer artykułu	1771668
Jednostka opakowania	10 Szt.
Minimalne zamówienie	10 Szt.
Klucz sprzedaży	AF7AAC
Klucz produktu	AF7AAC
GTIN	4017918036386
Waga jednej sztuki (z opakowaniem)	375,05 g
Waga jednej sztuki (bez opakowania)	375 g
Numer taryfy celnej	85389099
Kraj pochodzenia	DE

## Dane techniczne

### Wskazówki

Informacje ogólne	do wkładek stykowych HC-B16, BB32, BBB40, D40, DD72, HS6, M, K
-------------------	--

### Właściwości produktu

Typ produktu	Obudowy z ryglowaniem pałkami
Rodzaj obudowy	Obudowa gniazda z bocznym wyprowadzeniem kabla
Zastosowanie	Standard
Konstrukcja	B16
Ilość odejść kablowych	1
Rodzaj dławików	1x Pg21
Klapka ochronna	tak
Ekranowany	nie
Wyprowadzenie kabla	lewe (widok na otwartą klapę ochronną)
Przepust Pg	Z

### Wymiary

Rysunek wymiarowy	
Szerokość	57 mm
Wysokość	67 mm
Długość	117 mm
Rozwartość klucza do nakrętki kołpakowej	28 mm

### Dane materiału

Materiał Połączenie śrubowe	Mosiądz, niklowany
Materiał Klapka ochronna	PA
Materiał uszczelki Uszczelka kabla	NBR
Materiał obudowy	Ciśnieniowy odlew aluminium
Materiał powłoki obudowy	malowana proszkowo, szara

### Parametry mechaniczne

#### Dane mechaniczne

Rodzaj dławików	1x Pg21
typ ryglowania	Pin

### Kabel/przewód

Zewnętrzna średnica przewodu Przewód 1	10 mm ... 19 mm
--	-----------------

# HC-B 16-SFQD-67/M1PG21 - Obudowa



1771668

<https://www.phoenixcontact.com/pl/produkty/1771668>

## Dane przyłączeniowe

Zewnętrzna średnica przewodu	10 mm ... 19 mm
------------------------------	-----------------

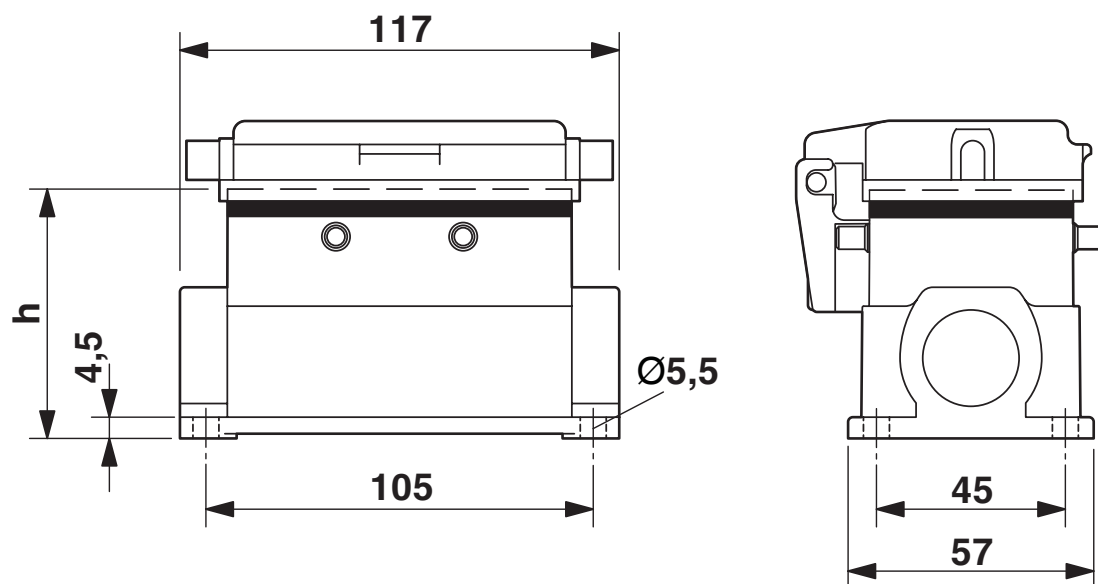
## Warunki środowiskowe i żywotność

### Warunki otoczenia

Stopień ochrony	IP65 (w stanie wetkniętym)
Temperatura otoczenia (praca)	-40 °C ... 125 °C

## Rysunki

Rysunek wymiarowy



Rysunek wymiarowy

1771668

<https://www.phoenixcontact.com/pl/produkty/1771668>

## Klasyfikacje

### ECLASS

ECLASS-13.0	27440202
ECLASS-15.0	27440202

### UNSPSC

UNSPSC 21.0	31261501
-------------	----------

1771668

<https://www.phoenixcontact.com/pl/produkty/1771668>

## Environmental product compliance

### China RoHS

Environment friendly use period (EFUP)	EFUP-E
	Brak substancji niebezpiecznych powyżej wartości granicznych

### EU REACH SVHC

Informacja o substancji z listy kandydackiej REACH (nr CAS)	Brak substancji o stężeniu masowym powyżej 0,1%
---	---

Phoenix Contact 2026 © - Wszelkie prawa zastrzeżone  
<https://www.phoenixcontact.com>

PHOENIX CONTACT Sp. z o.o.  
ul. Bierutowska 57-59, Budynek nr 3/A  
51-317 Wrocław  
71/ 39 80 410  
[pxcpl@phoenixcontact.pl](mailto:pxcpl@phoenixcontact.pl)