

# HC-B24-HCLFD-PR-BK - Klapka ochronna



1414633

<https://www.phoenixcontact.com/pl/produkty/1414633>

Dane zawarte w tym dokumencie PDF zostały wygenerowane z naszego katalogu online. Kompletne dane znajdują się w dokumentacji użytkownika. Obowiązują ogólne warunki użytkowania dla materiałów pobieranych.



Klapka ochronna B24, do pałąka poprzecznego, materiał pokrywy ochronnej: PA, wysokość: 21,6 mm, uszczelka: tak

## Dane handlowe

Numer artykułu	1414633
Jednostka opakowania	10 Szt.
Minimalne zamówienie	1 Szt.
Klucz sprzedaży	AF7AZC
Klucz produktu	AF7AZC
GTIN	4055626030852
Waga jednej sztuki (z opakowaniem)	46,18 g
Waga jednej sztuki (bez opakowania)	20,44 g
Numer taryfy celnej	85389099
Kraj pochodzenia	DE

# HC-B24-HCLFD-PR-BK - Klapka ochronna



1414633

<https://www.phoenixcontact.com/pl/produkty/1414633>

## Dane techniczne

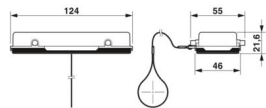
### Wskazówki

Informacje ogólne	Pokrywa ochronna do obudowy pod zabudowę dla klamry poprzecznej
-------------------	---

### Właściwości produktu

Typ produktu	Klapka ochronna
Rodzaj obudowy	Klapka ochronna
Konstrukcja	B24
Uszczelka występuje	tak

### Wymiary

Rysunek wymiarowy	
Szerokość	46 mm
Wysokość	21,6 mm
Długość	124 mm
średnica	30 mm

### Dane materiału

Materiał Klapka ochronna	PA
Klasa palności wg UL 94	HB
Materiał uszczelki	NBR
materiał pokrywy ochronnej	PA

### Parametry mechaniczne

#### Dane mechaniczne

typ ryglowania	Pin
----------------	-----

### Warunki środowiskowe i żywotność

#### Warunki otoczenia

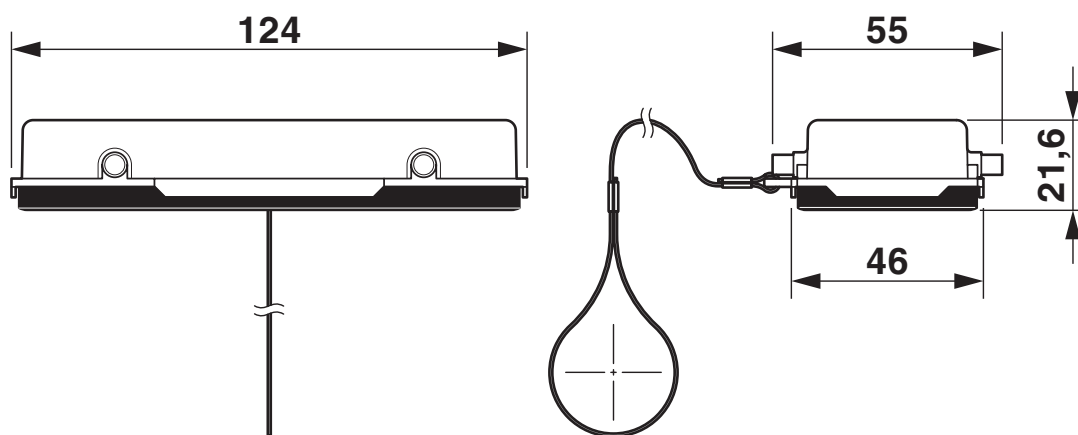
Stopień ochrony	IP66
Temperatura otoczenia (praca)	-20 °C ... 100 °C

### Montaż

Informacja montażu	Plastikowe wieko ochronne do ochrony krótkotrwałej
--------------------	--

## Rysunki

Rysunek wymiarowy



Rysunek wymiarowy

# HC-B24-HCLFD-PR-BK - Klapka ochronna



1414633

<https://www.phoenixcontact.com/pl/produkty/1414633>

## Klasyfikacje

### ECLASS

ECLASS-13.0	27440208
ECLASS-15.0	27440208

### UNSPSC

UNSPSC 21.0	39121400
-------------	----------

## Environmental product compliance

### EU RoHS

Spełnia wymagania dyrektywy RoHS	Tak, Brak zwolnień/wyłączeń
----------------------------------	-----------------------------

### China RoHS

Environment friendly use period (EFUP)	EFUP-E
	Brak substancji niebezpiecznych powyżej wartości granicznych

### EU REACH SVHC

Informacja o substancji z listy kandydackiej REACH (nr CAS)	Brak substancji o stężeniu masowym powyżej 0,1%
---	---