



Wzmacniacz domowy PicoKom 3 wyjścia (2+TV): VHF/UHF – LTE700 Ready

3-wyjściowy wzmacniacz domowy (2+TV) z automatyczną regulacją poziomu do rozszerzenia domowej sieci TV naziemnej.

Wyjście TV posiada mniejsze wzmocnienie do bezpośredniego połączenia z telewizorem (bez instalacji gniazda).

Wyposażony w selektywny filtr LTE700/5G oraz zasilanie poprzez wejście dla zasilania przedwzmacniaczy lub systemu BOSS.

Nr Kat.	560523
Nr log.	NV203PICOLTE2
EAN13	8424450246504

Opakowanie

Pudełko	1 szt.
Pudełko kartonowe	10 szt.
Skrzynka	150 szt.

Dane fizyczne

Waga netto	128,00 g
Waga brutto	150,00 g
Szerokość	90,00 mm
Wysokość	68,00 mm
Głębokość	28,00 mm
Główna waga produktu	128,00 g

Cechy wyróżniające

- Plug&Play: wyposażone w automatyczną regulację wzmocnienia
- Estetyczny design i zredukowane wymiary: montaż w obudowach o wymiarach 100x100 mm
- System połączeniowy EasyF
- Zintegrowany zasilacz impulsowy o dużej wydajności: mniejszy pobór prądu (ok. 40% mniej w porównaniu ze standardowym wzmacniaczem)
- W pełni zautomatyzowana produkcja poddana rygorystycznej kontroli jakości
- Przełącznik ON/OFF przejścia DC do zasilania przedwzmacniaczy lub systemu BOSS
- Łatwy montaż, zachowując minimalny promień gięcia kabli koncentrycznych
- Przykręcane do ściany

Dowiedz się więcej

System połączeniowy EasyF - łatwy i szybki montaż

EasyF jest innowacyjnym systemem połączeniowym przewodu wewnętrznego (żyły) kabli koncentrycznych. Żyła jest wprowadzana bezpośrednio do urządzenia, zwiększając w ten sposób niezawodność połączenia. Ponadto, dzięki braku zastosowania złączy F, możliwa jest redukcja wymiarów urządzenia oraz zabezpieczenie dwóch kabli za pomocą jednej śrubki.

- Oszczędność czasu: szybszy montaż, brak potrzeby nakładania złączy na kable koncentryczne. Ponadto, unika się procesu gwintowania/nakręcania złączy w urządzeniu, co czasem jest wręcz niemożliwe z powodu braku odpowiedniej przestrzeni
- Niezawodne połączenie: kołnierz, który utrzymuje kabel, uniemożliwia poluzowanie kabla
- Oszczędność w kosztach: instalacja nie wymaga dodatkowych złączy typu F lub IEC
- Optymalizacja przestrzeni: wejścia oraz wyjścia znajdują się po tej samej stronie urządzenia, dzięki czemu unika się zaginania kabli oraz ułatwia się prace instalacyjne
- Trzy proste kroki montażowe - połączenie dwóch kabli wymaga jedynie odkręcenia i przykręcenia pokrywy:

1. Odkręć pokrywę rozgałęźnika, aby uzyskać dostęp do połączenia

2. Wprowadź wcześniej przygotowany kabel koncentryczny

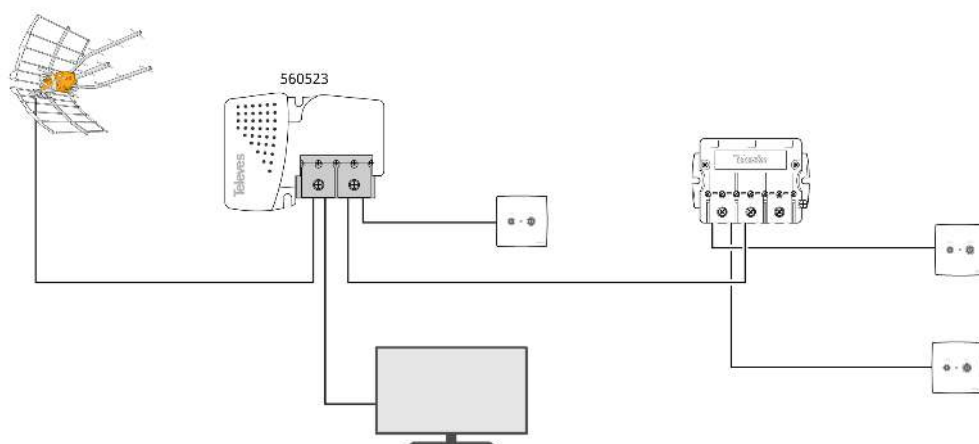
3. Zamknij i przykręć pokrywę

Dowiedz się więcej o niezawodności systemu EasyF

Dzięki EasyF, połączenie kabla koncentrycznego z urządzeniem jest wykonywane poprzez zautomatyzowany system wprowadzenia żyły kabla do kontaktu, bez konieczności wykonywania spawu.

- Dłuższa żywotność urządzenia: eliminacja spoin wydłuża żywotność urządzenia
- Redukcja awaryjności, zazwyczaj spowodowanych przez spawanie na zimno
- Optymalizacja oddziaływania elektromagnetycznego przy wysokich częstotliwościach
- Wzmocnienie naszego zaangażowania w ochronę środowiska: brak zanieczyszczeń spowodowanych procesami spawania oraz mniejsze zużycie prądu w procesach produkcyjnych

Przykład zastosowania



Specyfikacje techniczne : Ref. 560523

Liczba wyjść			3	
Wyjście TV			Tak	
Zakres częstotliwości	MHz	47 ... 400		470 ... 694
Zysk	dB	10		16
Zysk @TV	dB	0		4
##	dB	0 ... 20		0 ... 20
Poziom wyjściowy DIN45004B	dB μ V	98		101
Poziom wyjściowy EN60728-3 IMD3 2tones -35dB	dB μ V	105		108
Poziom wyjściowy 10Ch DVB-T	dB μ V	--		92
Poziom wyjściowy 2CH DBV-T	dB μ V	91		--
Współczynnik szumu	dB	4		4
Zasilanie wejść	Vdc		12	
Maks. prąd na wejściu	mA		150	
Napięcie wejściowe	Vac		220 ... 230	
Zakres częstotliwości sieci			50 Hz / 60 Hz	
Maks. prąd	mA		30	
Zużycie przy maks. mocy	W		3,7	
Temperatura pracy	°C		-5 ... 45	
Stopień ochrony (IP)			20	