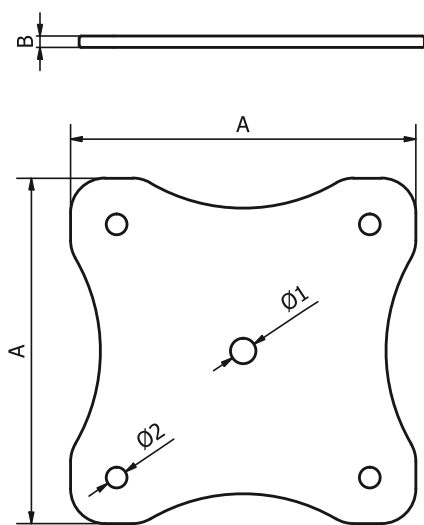


PIERŚCIEŃ POŁĄCZENIOWY DO MASZTU WYSOKONAPIĘCIOWEGO

High voltage air rod connection ring

	ALUMINIUM Aluminium	A	B	Ø1	Ø2
Nr Kat./ No. Cat. Typ/ Type	L42118 PPM.01.AL	150	5	11	11



Przeznaczony do wykonywania połączeń między masztami wysokonapięciowymi a przewodami wysokonapięciowymi. Pierścień montowany jest między iglicą a izolatorem masztu.

It is used for connecting high-voltage cables with air rods. The connection ring is mounted between the spire and the mast insulation.