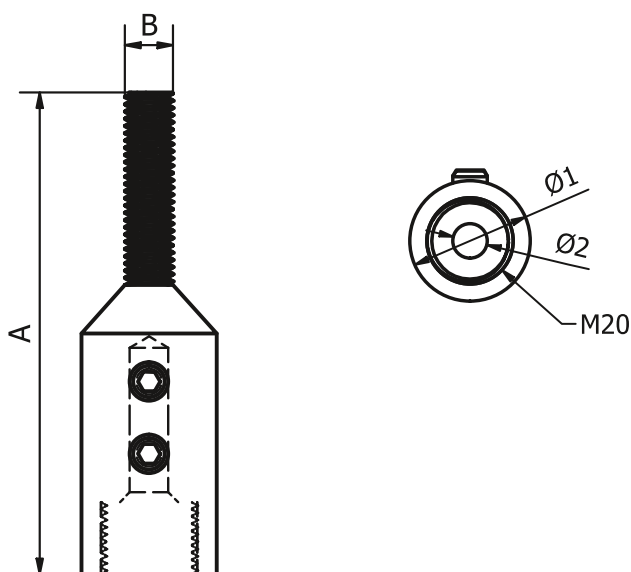


	STAL NIERDZEWNA <i>Stainless steel</i>	RODZAJ <i>Type</i>	ŚRUBY <i>Bolts</i>	A	B	Ø1	Ø2
Nr Kat. <i>No. Cat.</i>	L40913 KP.01.NI	Gwintowana <i>With thread</i>	2xM8x12	100	M10	28	8
Typ <i>Type</i>	L41013 KP.02.NI	Bez gwintu <i>Without thread</i>	2xM8x12	100	10	28	8



Przeznaczona do zabezpieczenia i mocowania końców przewodów wysokonapięciowych do pierścieni połączeniowych L42118 instalowanych na masztach wysokonapięciowych lub bezpośrednio z uziemieniem.

It is used for protection and to connect the high voltage cables to connecting rings (L42118) installed on high-voltage masts or directly to grounding.