

Karta charakterystyki technicznej

Puszka odgałęźna T 350, dławiki elastyczne

Numery katalogowe: 2007568



Puszka odgałęźna kablowa do łączenia kabli i przewodów w pomieszczeniach zamkniętych i chronionych obszarach zewnętrznych. Kształt prostokątny z uszczelnkami wkładanymi po bokach i wybijanymi otworami w podstawie. Nadaje się do montażu na ścianie/suficie oraz na płytach montażowych. Z możliwością mocowania wewnętrznego i montażu poprzez kopuły narożne. Deckel mit Schnellverschluss, plombierbar. Hergestellt aus halogenfreien und UV-resistenten Materialien.

Puszka rozgałęźna kablowa wg DIN EN 60670. Niepodtrzymująca palenia wg DIN EN 60695-2-11, temperatura badania 650°C. Odporność na uderzenia IK05 zgodnie z normą DIN EN 50102.



PP/GF Polipropylen, wzmocniony włóknem szklanym

Dane podstawow

Numery katalogowe	2007568
Typ	T 350 RW
Oznaczenie 1	Puszka odgałęźna
Oznaczenie 2	z wprowadzeniami
Wytwórca	OBO
Wymiar	285x201x120
Kolor	czysta biel; RAL 9010
Materiał	Polipropylen, wzmocniony włóknem szklanym
Najmniejsza jednostka sprzedaży	1
Jednostka opakowania	Sztuk
Ciężar	63 kg
Jednostka wagi	kg/100 szt.
Ślad węglowy CO ₂ (GWP) od kołyski po bramę	2,7372 kg CO ₂ e / 1 Sztuka

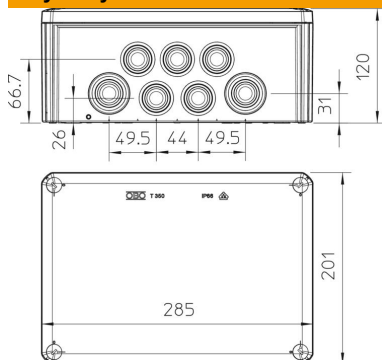
Karta charakterystyki technicznej

Puszka odgałęźna T 350, dławiki elastyczne



Numery katalogowe: 2007568

Wymiary



Długość	285 mm
Szerokość	201 mm
Wysokość	120 mm

Dane techniczne

Szeregowalny	tak
Liczba wlotów	24
Rodzaj wejścia	Dławik elastyczny
Rodzaj wejścia	Przewód
Rodzaj przepustu w obudowie	Membrana stopniowa obcinana
Napięcie izolacyjne Ui	500 V
Montaż	bez
Pokrywa	nieprzezroczyste
Zamocowanie pokrywy	przykręcane
Wejście z tyłu	tak
Wejścia	16 x M32 8 x M40
Wersja zabezpieczona przed wybuchem	brak
Materiał samogasnący	zgodnie z VDE 0471/DIN 695 część 2-1, temperatura badania 650°C
Kształt	prostokątna
Podtrzymanie funkcji	bez
Do strefy Ex	bez
do gazowych stref EX	bez
do pyłowych stref EX	bez
Wzmocniona włóknem szklanym	tak
Bezhalogenowy	tak
Wymiary wewnętrzne w świetle	267x182x110 mm
Z ekranem	brak
Z pokrywą	tak
Sposób montażu	Montaż ścienny/sufitowy
Przekrój znamionowy min.	35 mm ²
Napięcie znamionowe	500 V
Możliwość plombowania	tak
Stopień ochrony	IP 66
Odporność kod IK	IK05
Zakres temperatur maks.	60 °C
Zakres temperatur min.	-5 °C
Przezroczysta pokrywa	brak
Odporne na warunki atmosferyczne	brak