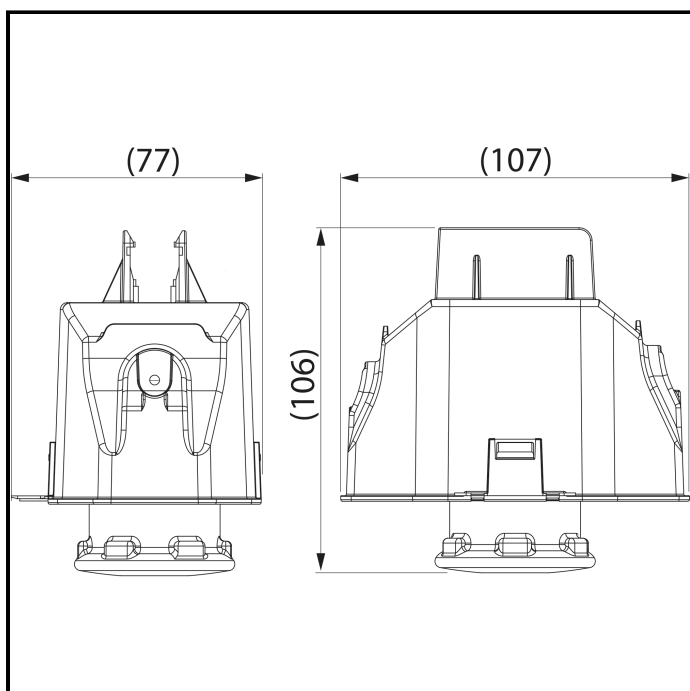


Oprawa bezpiecznikowa SV29.253



Oprawy te stosowane są do zabezpieczania opraw oświetleniowych oraz drobnych odbiorców. Mocowane są do zacisków przebijających izolację (SL11.118, SLIP12.05, SLIP22.1 - oprawy 25 i 63 A). Montaż oprawy na linii gołej - należy użyć zaciski jednostronnie przebijające izolację (SLIP12.127, SLIP22.127). Do opraw można przyłączać tylko przewody Cu (max. przekrój 10 mm² dla SV29.253). Przewód Al należy łączyć przez dodatkowy zacisk pośredniczący (SLIP12.05, SLIW52) i dalej łączyć przewodem Cu.

Kod produktu	SV29.253
GTIN	6418677434877
Nazwa	Oprawa bezpiecznikowa max 25 A



Specyfikacja techniczna



Standards

Normy	EN 50483-4:2009
-------	-----------------

Wymiary

Ciężar	0.234 kg
Przekrój żyły Cu	1.5 ... 10 mm ²

Cechy

Zaciski (złączki) w zestawie	-
Styk bezpiecznika	Wstawka kalibrowa DII 25 A

ETIM

ETIM Class	EC000094
Number of poles	1
Construction size	DII
Material	Plastic
Model	Fitted screw
Version with cover	Yes
Mounting method	Overhead line connection
Rated voltage	230 V
Rated current	25 A

Opakowanie

Karton

Rozmiar	10 szt.
Głębokość	385 mm
Wysokość	130 mm
Szerokość	260 mm
Waga	2.840 kg
Objętość	13.013 l

Paleta

Rozmiar	630 szt.
Głębokość	1200 mm
Wysokość	1080 mm
Szerokość	800 mm
Waga	198.920 kg
Objętość	1036.8 l

Downloads

[Instrukcja montażu](#)

Typ pliku: PDF



[Rysunek wymiarowy M1 \(nowe okno\)](#)

Typ pliku: PDF

