

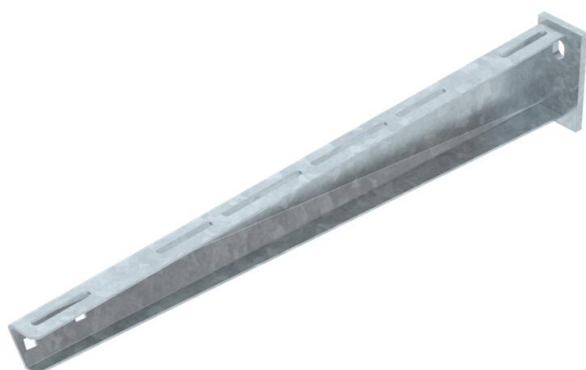
Karta charakterystyki technicznej

Wspornik ścienny-wieszakowy AW 30 FT

Numery katalogowe: 6419828



Średnio ciężki wspornik ścienny-wieszakowy z przyspawaną płytą głowicy. Zamocowanie wysięgnika na wieszaku US od szerokości 400 mm za pomocą śruby z łbem sześciokątnym przez obydwie boki wieszaka. Proszę zastosować w tym celu odpowiednie elementy dystansowe!



St

stal

FT

cynkowane ogniowo-zanurzeniowo

Dane podstawow

| | |
|--|--|
| Numery katalogowe | 6419828 |
| Typ | AW 30 61 FT |
| Oznaczenie 1 | Wysięgnik ścienny |
| Oznaczenie 2 | z przyspawaną głowicą |
| Wytwórca | OBO |
| Wymiar | B610mm |
| Kolor | cyjan |
| Materiał | Stal |
| Powierzchnia | cynkowana metodą zanurzeniową |
| Norma powierzchni | DIN EN ISO 1461 |
| Najmniejsza jednostka sprzedaży | 1 |
| Jednostka opakowania | Sztuk |
| Ciężar | 157 kg |
| Jednostka wagi | kg/100 szt. |
| Ślad węglowy CO ₂ (GWP) od kołyski po bramę | 3,4829 kg CO ₂ e / 1 Sztuka |

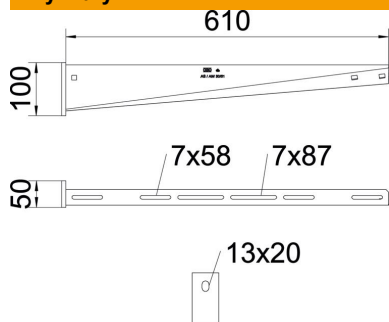
Karta charakterystyki technicznej

Wspornik ścienny-wieszakowy AW 30 FT

Numery katalogowe: 6419828



Wymiary

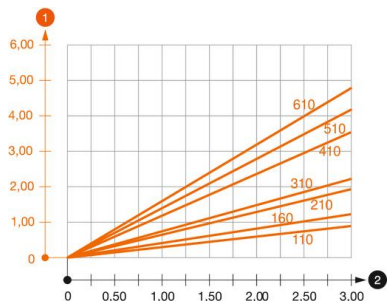


| | |
|-----------|--------|
| Długość | 50 mm |
| Szerokość | 610 mm |
| Wysokość | 100 mm |
| Wymiar A | 50 mm |
| Wymiar B | 610 mm |
| Wymiar H | 100 mm |

Dane techniczne

| | |
|-----------------------------|---------------------------|
| Wykonanie | Wspornik ścienny-stropowy |
| Artykuł EPD | tak |
| F w kN | 3 kN |
| Podtrzymanie funkcji | brak |
| Średnica otworu | 13 mm |
| Stal nierdzewna, wytrawiana | brak |
| Zakres kąta maks. | 90 mm |
| Zakres kąta min. | 90 mm |

Obciążenie



Wykres obciążenia wspornika AW 30

- 1 Odchylenie końca wspornika przy dopuszczalnym obciążeniu wspornika
 - 2 Dopuszczalne obciążenie wspornika w kN bez ciężaru montera
- Wykresy obciążeń dla różnych długości wsporników w mm

Obciążenia kotew do mocowania wspornika ścienny-wieszakowego AW 30

| Mocowanie ścienne | Maksymalne obciążenie [kN] | | | | | | | | |
|-------------------|---|------|------|------|------|------|------|------|------|
| | Szerokość wspornika [mm] | | | | | | | | |
| Kotwa typu | 110 | 160 | 210 | 310 | 410 | 510 | 560 | 610 | 710 |
| BZ3 10x90/0-30 | 3,00 | 2,10 | - | - | - | - | - | - | - |
| BZ3 12x110/0-35 | - | - | 3,00 | 2,71 | 2,07 | 2,02 | 1,98 | 1,98 | 1,51 |
| # | * Wartości dla szerokości koryta 600 mm | | | | | | | | |

Die angegebenen Werte basieren auf gerissenem Beton der Festigkeitsklasse C20/25. Die Einbaubedingungen der ETA-Zulassung (Dübel) sind zu beachten!

Karta charakterystyki technicznej

Wspornik ścienny-wieszakowy AW 30 FT

Numery katalogowe: 6419828



Wartości obciążenia dla AW 30 na wieszaku

| Wieszak | Maksymalne obciążenie F w kN | | | |
|------------------|------------------------------|-----|-----|-------|
| | Długość wspornika w mm | | | |
| | 100 | 200 | 300 | 400 |
| US 3 K/ 20 - 60 | 2,1 | 1,8 | 1,3 | 1,3 |
| US 3 K/ 70 - 120 | 1,8 | 1,5 | 1,3 | 1,3 |
| US 5 K/ 20 - 60 | 2,4 | 2,0 | 1,8 | 2,5 * |
| US 5 K/ 70 - 120 | 2,4 | 2,0 | 1,4 | 2,5 * |

