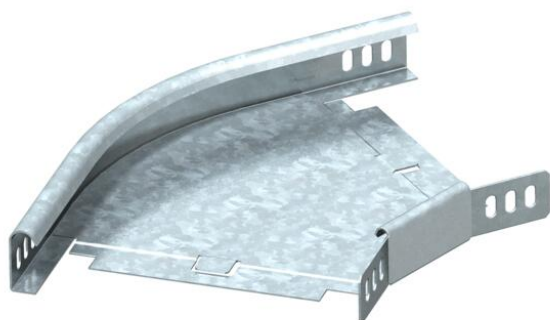


Karta charakterystyki technicznej

Łuk 45° 35 FS

Numery katalogowe: 6043712



Łuk 45°, poziomy, do wszystkich typów koryt o wys. boku 35 mm.
Łącznik kątowy WKV 35 przewidziany jest do łuków 90, w miejscu instalacji wygi-
nany jest do kąta 45. Kształtka dostarczana jest w formie nieskręconej. Zawiera
potrzebne materiały montażowe.



St stal

FS ocynkowane metodą Sendzimira

Dane podstawow

| | |
|---------------------------------|-----------------------------|
| Numery katalogowe | 6043712 |
| Typ | RB 45 320 FS |
| Oznaczenie 1 | Łuk 45° |
| Oznaczenie 2 | poziomy + łącznik kątowy |
| Wytwórca | OBO |
| Wymiar | 35x200 |
| Materiał | Stal |
| Powierzchnia | cynkowana metodą Sendzimira |
| Norma powierzchni | DIN EN 10346 |
| Najmniejsza jednostka sprzedaży | 1 |
| Jednostka opakowania | Sztuk |
| Ciężar | 60 kg |
| Jednostka wagi | kg/100 szt. |

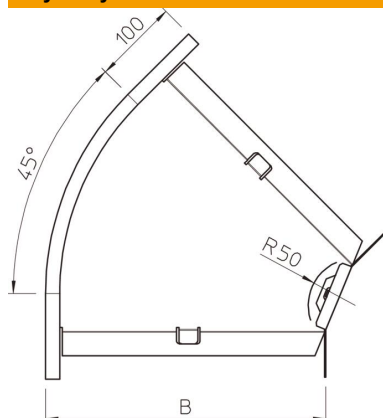
Karta charakterystyki technicznej

Łuk 45° 35 FS

Numery katalogowe: 6043712

OBO
BETTERMANN

Wymiary



| | |
|-----------|--------|
| Szerokość | 200 mm |
| Szerokość | 8 in |
| Wysokość | 35 mm |
| Wysokość | 1 in |
| Wymiar B | 200 mm |
| Wymiar R | 50 mm |

Dane techniczne

| | |
|---|---------------------|
| Wygięcie (kąt) | 45° |
| Wersja połączenia | dostarczony łącznik |
| Podtrzymanie funkcji | brak |
| Perforacja montażowa w dnie | brak |
| Rysunek otworów NATO | brak |
| Zmiana kierunku | poziomy |
| Stal nierdzewna, wytrawiana | brak |
| Perforacja boczna | brak |
| Zakres temperatur maks. | 120 °C |
| Zakres temperatur min. | -20 °C |
| Wykonanie szerokorozpiętościowe | brak |
| Rodzaj złącza kablowego systemu nośnego | przykręcane |