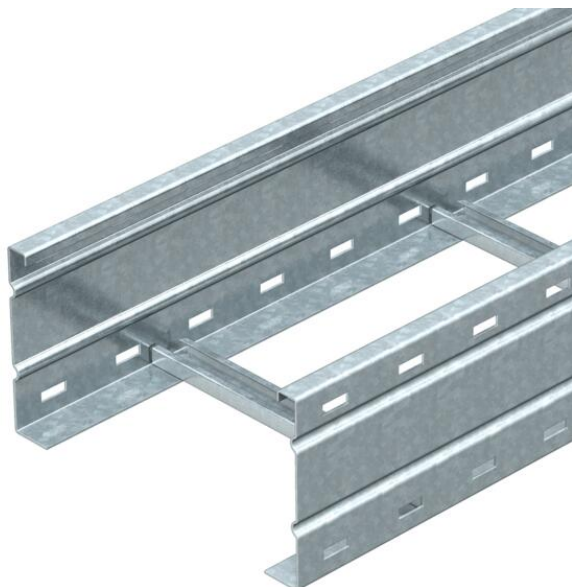


# Karta charakterystyki technicznej

## Drabina kablowa szerokorozpiętościowa WKLG 160 FT

Numery katalogowe: 6227155



Drabiny kablowe szerokorozpiętościowe o perforowanej ścianie bocznej, o wysokości boku 160 mm. Befestigung von Kabeln und Leitungen mit Bügelschelle Typ 2056.

Łączniki wzdłużne typ WRV 160 w potrzebnej ilości należy zamawiać oddzielnie. Magnetyczna tłumienność sprzężeniowa bez pokrywy 10 dB, z pokrywą 15 dB.



**St** stal

**FT** cynkowane ogniowo-zanurzeniowo

### Dane podstawow

Numery katalogowe	6227155
Typ	WKLG 1650 FT
Oznaczenie 1	Drabinka kabl. szerokorozpięt.
Oznaczenie 2	perforowany bok
Wytwórca	OBO
Wymiar	160x500x6000
Kolor	cyjan
Materiał	Stal
Powierzchnia	cynkowana metodą zanurzeniową
Norma powierzchni	DIN EN ISO 1461
Najmniejsza jednostka sprzedaży	6
Jednostka opakowania	Metr
Ciężar	867,334 kg
Jednostka wagi	kg/100 m
Ślad węglowy CO <sub>2</sub> (GWP) od kołyski po bramę	18,8379 kg CO <sub>2</sub> e / 1 Metr

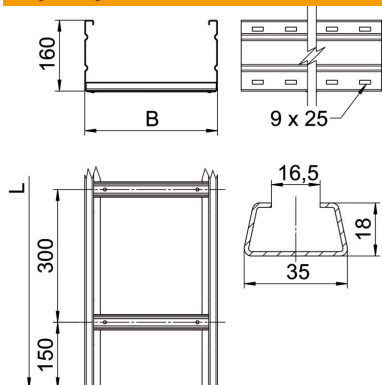
# Karta charakterystyki technicznej

## Drabina kablowa szerokorozpiętościowa WKLG 160 FT



Numery katalogowe: 6227155

### Wymiary



Wymiar	160 x 500
Długość	6 000 mm
Szerokość	500 mm
Wysokość	160 mm
Wymiar B	500 mm
Wymiar L	6 000 mm
Wymiar szczeliny szczepła	16,50

### Dane techniczne

Wersja szczepła	Profil nieperforowany
Zamocowanie szczepła	w całości nitowane
System montażowy	Podłoga Strop Montaż
Podtrzymanie funkcji	brak
Przekrój poprzeczny	717 cm <sup>2</sup>
Przekrój poprzeczny	71700 mm <sup>2</sup>
Stal nierdzewna, wytrawiana	brak
Perforacja boczna	tak
Wykonanie szerokorozpiętościowe	tak
Grubość boku	2 mm

# Karta charakterystyki technicznej

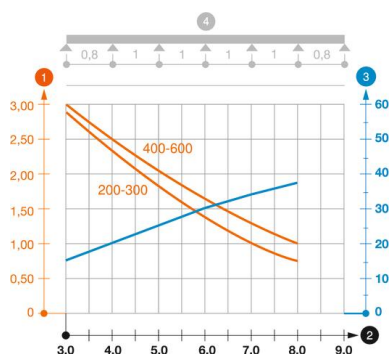
## Drabina kablowa szerokorozpiętościowa WKLG 160 FT

Numery katalogowe: 6227155



### Obciążenie

możliwe rozstawy podpór min.	3 m
możliwe rozstawy podpór maks.	8 m
Rozstaw podpór 3,0 m	3 kN/m
Rozstaw podpór 3,5 m	2,73 kN/m
Rozstaw podpór 4,0 m	2,5 kN/m
Rozstaw podpór 4,5 m	2,24 kN/m
Rozstaw podpór 5,0 m	2 kN/m
Rozstaw podpór 6,0 m	1,6 kN/m
Rozstaw podpór 7,0 m	1,3 kN/m
Rozstaw podpór 8,0 m	1 kN/m



### Wykres obciążenia szerokorozpiętościowej drabiny typu WKLG 160

- 1 Dopuszczalne obciążenie korytka/drabiny w kN/m bez ciężaru montera
  - 2 Odstęp pomiędzy podporami w m
  - 3 Ugięcie trasy w mm przy dopuszczalnym obciążeniu kN/m
  - 4 Rozkład obciążenia podczas badania
- Wykresy obciążeń dla różnych szerokości korytka kablowego / drabiny w mm
- Wykres ugięcia trasy w zależności od rozstawu podpór