

# Karta charakterystyki technicznej

## Przeciwnakrętka, gwint metryczny

Numery katalogowe: 2091666



Nakrętki zabezpieczające zgodnie z normą DIN 46319 z gwintem metrycznym zgodnie z normą IEC 423.

\* Ceny zgodnie z notowaniem DEL.



**CuZn**  
37 mosiądz

**N** niklowane

### Dane podstawow

Numery katalogowe	2091666
Typ	169 MS M40
Oznaczenie 1	Kontrnakrętka
Wytwórca	OBO
Wymiar	M40
Materiał	Mosiądz
Powierzchnia	niklowane
Norma powierzchni	
Najmniejsza jednostka sprzedaży	50
Jednostka opakowania	Sztuk
Ciężar	1,92 kg
Jednostka wagi	kg/100 szt.
Ślad węglowy CO2 (GWP) od kołyski po bramę	0,0487 kg CO2e / 1 Sztuka

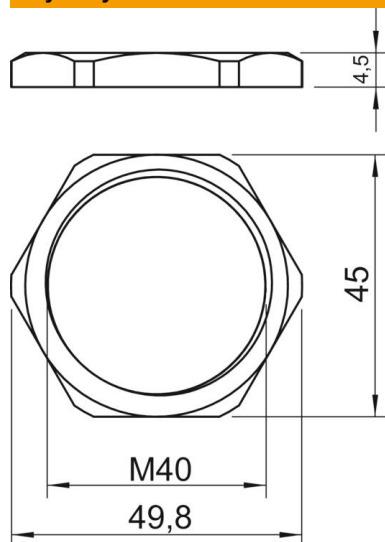
# Karta charakterystyki technicznej

## Przeciwnakrętka, gwint metryczny

Numery katalogowe: 2091666



### Wymiary



Wymiar E	49,8 mm
Wymiar L	4,5 mm

### Dane techniczne

Gwint	M40 x 1,5
Rodzaj gwintu	metryczny
Rozmiar gwintu metrycznego/PG	40
Wzmocniona włóknem szklanym	brak
Bezhalogenowy	brak
Odporny na uderzenia	brak
Rozmiar klucza	45