

Karta charakterystyki technicznej

Łuk 90° 160 FS

Numery katalogowe: 6098715

OBO
BETTERMANN



Łuk 90°, poziomy, do wszystkich korytek kablowych szerokorozpiętościowych o wys. boku 160 mm.
Dla większej stabilizacji należy dla kształtek przewidzieć dodatkowe podpory.

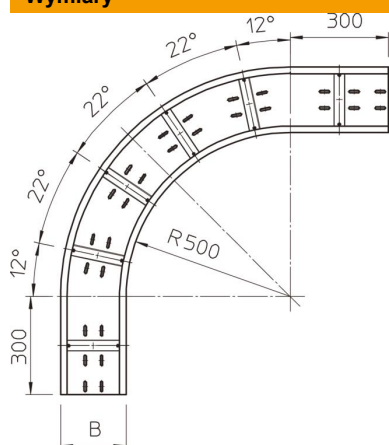


St	stal
FS	ocynkowane metodą Sendzimira

Dane podstawow

Numery katalogowe	6098715
Typ	WRB 90 165 FS
Oznaczenie 1	Łuk 90°
Oznaczenie 2	do korytek szerokorozp.160
Wytwórca	OBO
Wymiar	160x500
Kolor	cyjan
Materiał	Stal
Powierzchnia	cynkowana metodą Sendzimira
Norma powierzchni	DIN EN 10346
Najmniejsza jednostka sprzedaży	1
Jednostka opakowania	Sztuk
Ciężar	2214 kg
Jednostka wagi	kg/100 szt.
Ślad węglowy CO2 (GWP) od kołyski po bramę	68,6073 kg CO2e / 1 Sztuka

Wymiary



Szerokość	500 mm
Wysokość	160 mm
Grubość blachy	2 mm
Wymiar B	500 mm

Karta charakterystyki technicznej

Łuk 90° 160 FS

Numery katalogowe: 6098715



Dane techniczne

Wygięcie (kąt)	90°
Wersja połączenia	bez łącznika
Perforacja montażowa w dnie	tak
Zmiana kierunku	poziomy
Stal nierdzewna, wytrawiana	brak
Perforacja boczna	brak
Wykonanie szerokorozpiętościowe	tak
Rodzaj złącza kablowego systemu nośnego	przykręcane