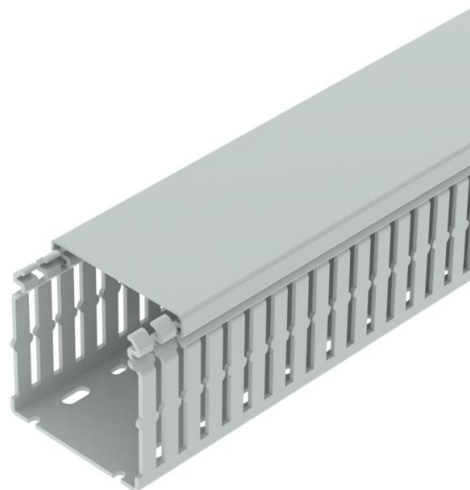


Karta charakterystyki technicznej

Kanał grzebieniowy, typ LKV H 75075

Numery katalogowe: 6178559



Kanał kablowy bezhalogenowy zgodny z normą DIN EN 50085-2-3, wraz z pokrywą i perforacją podstawy, do poziomego i pionowego prowadzenia przewodów elektrycznych w szafie rozdzielczej. Zaprojektowany jako kanał DIN. Elementy mocujące można wyłamać bez użycia narzędzi. Dzięki wcześniej wyznaczonym punktom łamania możliwe jest poprowadzenie kabli równo z podłogą. Zwężenie w bocznych szczelinach zapobiega wypadaniu kabli. Przetestowany zgodnie z normą DIN EN 50085-2-3.



PC/ABS akrylonitryl-butadien-styren + poliwęglan

Dane podstawow

Numery katalogowe	6178559
Typ	LKVH N 75075
Oznaczenie 1	Kanał grzebieniowy
Oznaczenie 2	bezhalogenowy
Wytwórca	OBO
Wymiar	75x75x2000
Kolor	jasnoszary; RAL 7035
Materiał	akrylonitryl-butadien-styren + poliwęglan
Najmniejsza jednostka sprzedaży	16
Jednostka opakowania	Metr
Ciężar	64 kg
Jednostka wagi	kg/100 m
Ślad węglowy CO2 (GWP) od kołyski po bramę	4,6423 kg CO2e / 1 Metr

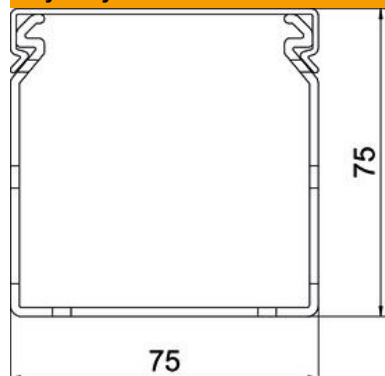
Karta charakterystyki technicznej

Kanał grzebieniowy, typ LKV H 75075

Numery katalogowe: 6178559



Wymiary



Długość	2 000 mm
Szerokość	75 mm
Wysokość	75 mm

Dane techniczne

Wersja ścianki bocznej	rowkowany
Rodzaj mocowania	Perforacja dna
Elastyczność	brak
Bezhalogenowy	tak
Odporne na prąd upływowy	tak
Z pokrywą	tak
Przekrój poprzeczny	47,95 cm ²
Rozstaw szczelin	12,5 mm
Szerokość szczeliny	5 mm
samogasnący	tak
Zakres temperatur maks.	90 °C
Zakres temperatur min.	-25 °C