

# Karta charakterystyki technicznej

## Puszka odgałęźna T100 WAGO jednofazowa



Numery katalogowe: 2007790



Kabelabzweigkasten mit WAGO Buchsen 3pol. 6x schwarz zum Verbinden von Kabeln und Leitungen im Innenbereich und geschützten Außenbereichen. Rechteckige Form mit Ausschlageinführungen an den Seiten und Ausschlageinführungen im Boden. Nadaje się do montażu na ścianie/suficie oraz na płytach montażowych. Z możliwością mocowania wewnętrznego i montażu poprzez kopuły narożne. Deckel mit Schnellverschluss, plombierbar. Hergestellt aus halogenfreien und UV-resistenten Materialien.

Puszka rozgałęźna kablowa wg DIN EN 60670. Niepodtrzymująca palenia wg DIN EN 60695-2-11, temperatura badania 650°C.  
Wymiary wewnętrzne w świetle: 136x102x57 mm



**PP** Polipropylen

### Dane podstawow

Numery katalogowe	2007790
Typ	T 100 WWB 6SW
Oznaczenie 1	Puszka odgałęźna
Oznaczenie 2	złącza WAGO, 3pol, 6x czarne
Wytwórca	OBO
Wymiar	150x116x67
Kolor	jasnoszary; RAL 7035
Materiał	Polipropylen
Najmniejsza jednostka sprzedaży	1
Jednostka opakowania	Sztuk
Ciężar	29,5 kg
Jednostka wagi	kg/100 szt.
Ślad węglowy CO2 (GWP) od kołyski po bramę	0,7031 kg CO2e / 1 Sztuka

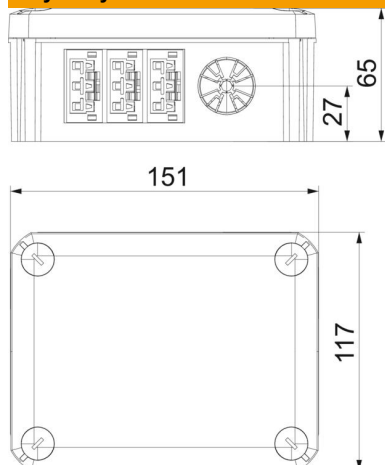
# Karta charakterystyki technicznej

## Puszka odgałęźna T100 WAGO jednofazowa



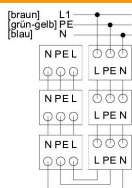
Numery katalogowe: 2007790

### Wymiary



Długość	150 mm
Szerokość	116 mm
Wysokość	67 mm

### Dane techniczne



Szeregowalny	tak
Liczba wlotów	4
Rodzaj wejścia	Wejścia z odciążeniem ciągu do bezpośredniego przebiccia do kabli o średnicy 7-21 mm
Rodzaj przepustu w obudowie	Przetłoczenia pod dławiki
Napięcie izolacyjne Ui	500 V
Montaż	inne
Pokrywa	nieprzezroczyste
Zamocowanie pokrywy	przykręcane
Wejścia	4
Wersja zabezpieczona przed wybuchem	brak
Materiał samogasnący	zgodnie z VDE 0471/DIN 695 część 2-1, temperatura badania 650°C
Kształt	prostokątna
Do strefy Ex	bez
do gazowych stref EX	bez
do pyłowych stref EX	bez
Bezhalogenowy	tak
Wymiary wewnętrzne w świetle	136x102x57 mm
Z ekranem	brak
Z pokrywą	tak
Przekrój znamionowy min.	2,5 mm <sup>2</sup>
Napięcie znamionowe	500 V
Możliwość plombowania	tak
Stopień ochrony	IP 20
Zakres temperatur maks.	60 °C
Zakres temperatur min.	-5 °C
Przezroczysta pokrywa	brak
Odporne na warunki atmosferyczne	brak