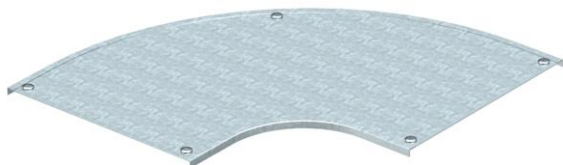


Karta charakterystyki technicznej

Pokrywa łuku 90° DD

Numery katalogowe: 7130627



Pokrywa do łuku 90° z zamontowanymi wstępnie ryglami obrotowymi.
Pokrywę można stosować dla kształtek łączących o wszystkich wysokościach boku.



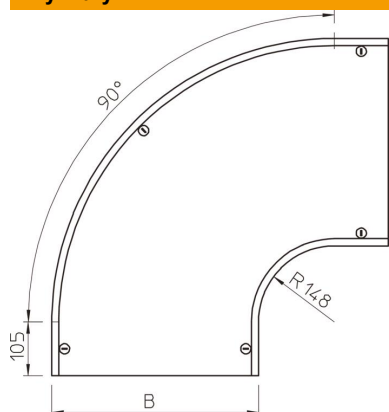
St stal

DD cynkowana metodą Sendzimira /aluminium, double dip

Dane podstawow

Numery katalogowe	7130627
Typ	DFB 90 600 DD
Oznaczenie 1	Pokrywa łuku 90°
Oznaczenie 2	z rygl. obrot., do RB 90 600
Wytwórca	OBO
Wymiar	B600mm
Materiał	Stal
Powierzchnia	cynkowana metodą Sendzimira /aluminium, double dip
Norma powierzchni	DIN EN 10346
Najmniejsza jednostka sprzedaży	1
Jednostka opakowania	Sztuk
Ciężar	750 kg
Jednostka wagi	kg/100 szt.

Wymiary



Szerokość	600 mm
Szerokość	24 in
Wysokość	35 mm
Grubość blachy	0,05 in
Grubość blachy	1,25 mm
Wymiar B	600 mm
Wymiar H	15 mm
Wymiar R	148 mm

Karta charakterystyki technicznej

Pokrywa łuku 90° DD

Numery katalogowe: 7130627



Dane techniczne

Wygięcie (ką)	90°
Ilość zasuw obrotowych	5 St.
Rodzaj mocowania	Rygiel obrotowy
Podtrzymanie funkcji	brak
Odpowiednie do korytka siatkowego	brak
Odpowiednie do drabiny kablowej	brak
Odpowiedni do korytka kablowego	tak
Zmiana kierunku	poziomy
Stal nierdzewna, wytrawiana	brak
Zawias	brak
Zakres temperatur maks.	120 °C
Zakres temperatur min.	-20 °C