

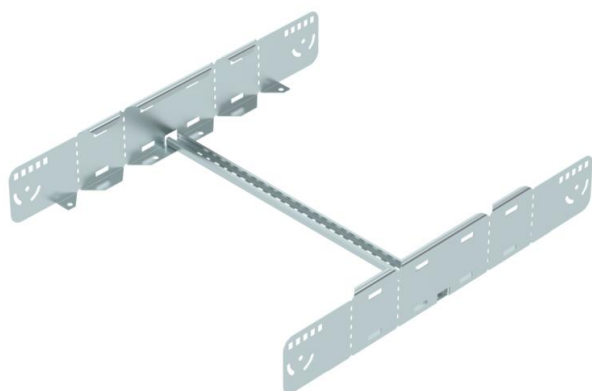
# Karta charakterystyki technicznej

## Łącznik wielofunkcyjny FS

Numery katalogowe: 6225758



Wielofunkcyjny łącznik do łączenia drabin kablowych o wysokości boku 110 mm. Można tworzyć redukcje symetryczne i asymetryczne, bezstopniowe łuki od 0 do 60 ° oraz odgałęzienia przedłużające.



**St** stal

**FS** ocynkowane metodą Sendzimira

### Dane podstawow

Numery katalogowe	6225758
Typ	LMFV 1160 FS
Oznaczenie 1	Łącznik wielofunkcyjny
Oznaczenie 2	do drabinek kablowych
Wytwórca	OBO
Wymiar	110x600
Kolor	cyjan
Materiał	Stal
Powierzchnia	cynkowana metodą Sendzimira
Norma powierzchni	DIN EN 10346
Najmniejsza jednostka sprzedaży	1
Jednostka opakowania	Sztuk
Ciężar	234 kg
Jednostka wagi	kg/100 szt.
Ślad węglowy CO2 (GWP) od kołyski po bramę	7,7466 kg CO2e / 1 Sztuka

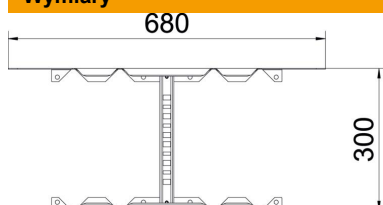
# Karta charakterystyki technicznej

## Łącznik wielofunkcyjny FS

Numery katalogowe: 6225758



### Wymiary



Długość	680 mm
Szerokość	600 mm
Wysokość	110 mm
Grubość blachy	1,5 mm
Wymiar B	600 mm

### Dane techniczne

Wykonanie	Łącznik wzdłużny i kątowy
Podtrzymanie funkcji	brak
Odpowiednie do korytka siatkowego	brak
Odpowiednie do drabiny kablowej	tak
Odpowiedni do korytka kablowego	brak
Odpowiednie do systemu nośnego okablowania o szerokości maks.	600 mm
Odpowiednie do systemu nośnego okablowania o szerokości min.	600 mm
Odpowiednie do wysokości kablowego systemu nośnego	110 mm
Łącznik przegubowy poziomy	brak
Łącznik przegubowy pionowy	brak
Stal nierdzewna, wytrawiana	brak
Rodzaj połączenia	Łącznik śrubowy