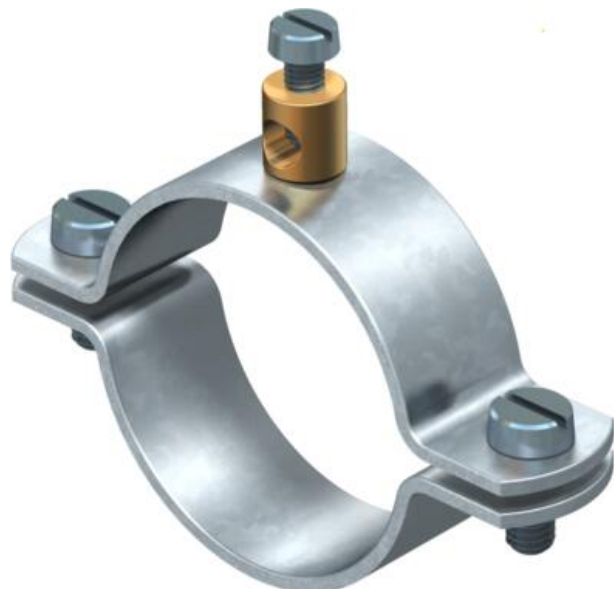


Karta charakterystyki technicznej

Obejma uziemiająca typ 925

Numery katalogowe: 5040035



- Do rur 1/4 - 1 1/2 cala lub \varnothing 11,5-48,3 mm
- Możliwości przyłączenia: przewody do 16 mm², z przynitowanym zaciskiem przyłączeniowym z mosiądzu i 1 śrubą z łbem walcowym M5 x 12
- Do rozmiaru 1 1/2 cala z 2 śrubami cylindrycznymi M6 x 16 (G)

St stal

G cynkowane galwanicznie

Dane podstawow

Numery katalogowe	5040035
Typ	925 1/4
Oznaczenie 1	Obejma uziemiająca
Oznaczenie 2	do przewodu do 16 mm ²
Wytwórca	OBO
Wymiar	1/4"
Materiał	Stal
Powierzchnia	cynkowane galwanicznie
Norma powierzchni	EN ISO 19598 / EN ISO 4042
Najmniejsza jednostka sprzedaży	25
Jednostka opakowania	Sztuk
Ciężar	4,1 kg
Jednostka wagi	kg/100 szt.
Ślad węglowy CO ₂ (GWP) od kołyski po bramę	0,0962 kg CO ₂ e / 1 Sztuka

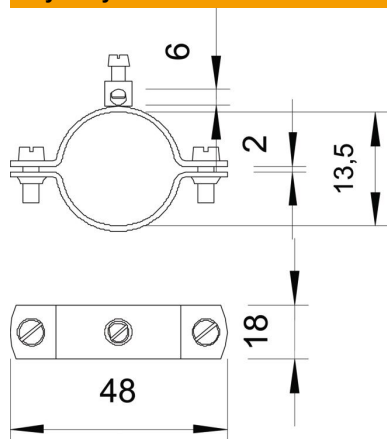
Karta charakterystyki technicznej

Obejma uziemiająca typ 925

Numery katalogowe: 5040035



Wymiary



Wymiar A	48 mm
Wymiar b	18 mm
Wymiar D	13,5 mm
Wymiar X	2 mm

Dane techniczne

Ilość przewodów	1
do średnicy rury maks.	13,5 mm
do średnicy rury min.	11,5 mm
Przekrój podłączanego kabla maks.	16 mm ²
Przekrój podłączanego kabla min.	0 mm ²
Zakres mocowania D	1/4
Zakres mocowania D maks.	13,5 mm
Zakres mocowania D min.	11,5 mm