

# Karta charakterystyki technicznej

## Klamra kablowa, do 10 przewodów

Numery katalogowe: 2204010



Klamry kablowe zapewniają wysoką stabilność mechaniczną przy montażu do sufitu lub nad sufitami podwieszanymi przeciwpożarowymi na drogach pożarowych i ewakuacyjnych. Zacisk kablowy jest dopuszczony jako wariant specyficzny dla kabla do podtrzymania funkcji elektrycznych zgodnie z DIN 4102 część 12. Podkładka dystansowa 2033 D 15 x 3 G (do zamówienia osobno) zwiększa wysokość mocowania obejm kablowych z 10 do 13 mm. Zacisk kablowy nadaje się do ognioodpornego montażu nad podwieszanymi sufitami przeciwpożarowymi zgodnie z normą DIN 4102.

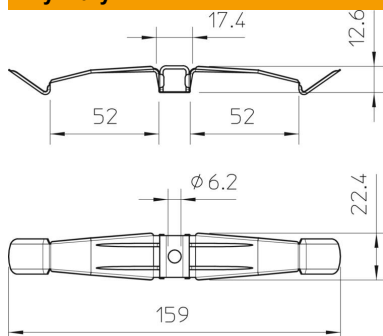


A2	stal nierdzewna 1.4310
2B	pusty, po obróbce

### Dane podstawow

Numery katalogowe	2204010
Typ	2034 M A2
Oznaczenie 1	Klamra kablowa
Wytwórca	OBO
Wymiar	2x5 NYM3x1,5
Materiał	stal nierdzewna 1.4310
Powierzchnia	pusty, po obróbce
Norma powierzchni	
Najmniejsza jednostka sprzedaży	50
Jednostka opakowania	Sztuk
Ciężar	1,86 kg
Jednostka wagi	kg/100 szt.
Ślad węglowy CO2 (GWP) od kołyski po bramę	0,1268 kg CO2e / 1 Sztuka

### Wymiary



# Karta charakterystyki technicznej

Klamra kablowa, do 10 przewodów

Numery katalogowe: 2204010



## Dane techniczne

Ilość przewodów NYM 3 x 1,5	10
Wersja niepodtrzymująca palenie	brak
Podtrzymanie funkcji	tak
Bezhalogenowy	tak
Z kołkiem	brak