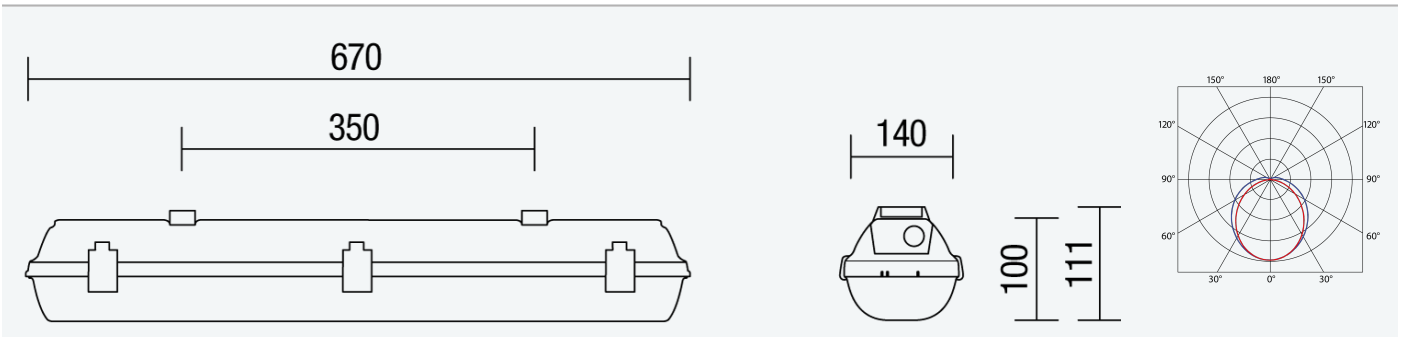




- Stopień ochrony: IP66
- Temperatura otoczenia: 5–50 °C
- Wytrzymałość na uderzenie: IK10
- Żywotność: 50000 godzin
- Dławiki kablowe: M20X1,5, gwint ATEX
- Klasa ochrony: I
- Klasa efektywności energetycznej źródła światła: C

- Korpus: Szary PC (wysoka odporność mechaniczna, stabilność UV, RAL 7035)
- Dyfuzor: Półprzezroczyste PC (wysoka odporność mechaniczna, stabilność UV)
- Reflektor: Blacha stalowa, biała (RAL 9003)
- Zaciski: Stal nierdzewna + poliamid
- Uszczelka: Poliuretan (PUR), wypełniony pianką rowek bazowy
- Przyłącze: Bezśrubowy pięciobiegunowy blok rozdzielczy
- Oprawa oświetleniowa certyfikowana do środowisk zagrożonych wybuchem gazu, pyłu lub łatwopalnych oparów, grupa II, kategoria 3 (strefa 2/22)
- Do użytku w środowiskach zagrożonych wybuchem. W celu zdefiniowania, patrz instrukcja montażu i certyfikat
- Optymalna wysokość montażu: od 3 do 8 m
- Awaryjne zasilanie rezerwowe z autotestem i 3-godzinny czas pracy
- Awaryjne zasilanie rezerwowe do niestęgo oświetlenia awaryjnego podłączonego do L3 (wiązka św.440 lm)



Kod	Typ	Strumień świetlny modułów LED [lm]	Strumień świetlny oprawy oświetleniowej: [lm]	Zużycie prądu: [W]	Waga netto: [kg]
111406	PRIMA LED Ex 1.2ft PCc NM3hAt	500	440	2,0	1,8

Podane wartości zużycia i strumienia świetlnego mieszczą się w zakresie tolerancji $\pm 7,5\%$.

WŁAŚCIWOŚCI



CERTYFIKACJA



DO POBRANIA

