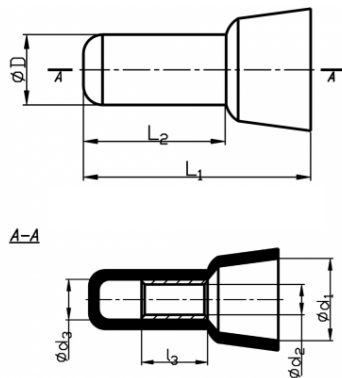


Zakończenie izolowane przewodów ZPI 1

WWW.ERGOM.COM



Informacje ogólne

GTIN/EAN	5900003165605
Alt. ID produktu	E14KI-06010100101
Nazwa producenta	ERGOM
ID produktu wg producenta	E14KI-06010100101
PKWiU	27.33.13.0

Opis ETIM

Klasa	Końcówka kablowa połączeniowa skręcana (EC002319)
Grupa	Połączenia i technologie połączeniowe / materiały izolacyjne (EG000047)
Przekrój żyły	0,5..1 mm ²
Kolor	Inne

Informacje o opakowaniu

Kod GTIN/EAN opakowania	5900003165605
-------------------------	---------------