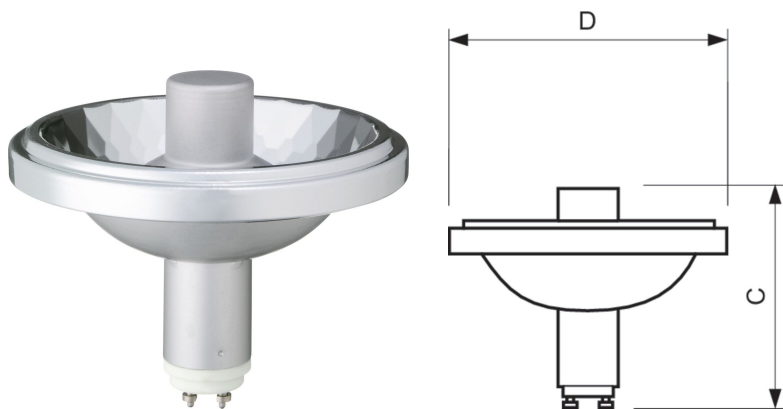


MASTERColour CDM-R111 Elite - Halogen metal halide reflector lamp - Power: 35 W - Energy Efficiency Label: A

Lampa MASTERColour CDM-R111 Elite łączy modny wygląd 111-milimetrowych lamp halogenowych wyposażonych w aluminiowe odbłyśniki z dużą żywotnością, wysoką energooszczędnością i wyrazistością białego światła typową dla lamp MASTERColour CDM.



Informacje ogólne

GTIN/EAN	8718291689522
Alt. ID produktu	871829168952200
Nazwa producenta	SIGNIFY
ID produktu wg producenta	928195505330
Nazwa marki	PHILIPS
Seria produktu	MASTERColour CDM-R111 Elite
Kraj pochodzenia	Belgia
KGO	0,25
Kod celny	8539329090

Opis ETIM

Klasa	Lampa metalohalogenkowa z odbłyśnikiem (EC000823)
Grupa	Źródła światła (EG000028)
Moc źródła światła	39 W
Napięcie lampy	81..97 V
Strumień świetlny	4400 lm
Światłość	4500 cd
Kąt rozsyłu światła	40 °
Trzonek	GX8,5
Filtr UV	Tak
Wskaźnik oddawania barw (CRI)	90-100
Temperatura barwowa	3000 K
Barwa światła zgodnie z EN 12464-1	Ciepła < 3300 K
Skuteczność świetlna	46 lm/W

Materiał jarznika	Ceramika
Pozycja pracy	Dowolna
Średnica	110 mm
Długość całkowita	94 mm
Wymagana oprawa zamknięta	Nie
Do stosowania ze statecznikiem elektronicznym	Tak
Wymagany zewnętrzny zapłonnik	Tak
Wymagany zewnętrzny statecznik	Tak
Lampa solaryjna	Nie
Rodzaj odbłyśnika	Inne
Klasa efektywności energetycznej	A
Zużycie energii przez 1000 godzin	43 kWh
Średnia trwałość znamionowa	12000 h
Barwa światła (zgodnie z ILCOS)	930
Typ bańki	R111

Informacje o opakowaniu

Kod GTIN/EAN opakowania	8718291689539
-------------------------	---------------