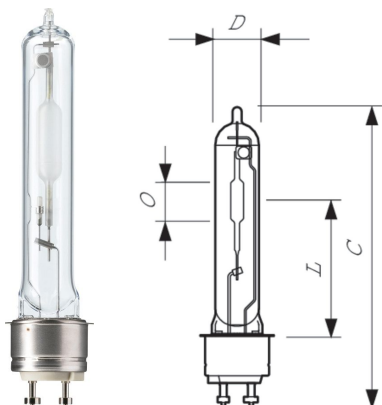


Lampa metalohalogenkowa MASTER CosmoWh CPO-TW Xtra 140W/728 PGZ12

Nowa generacja wydajnych ceramicznych lamp metalohalogenkowych przeznaczona do oświetlania terenów zewnętrznych, oferująca przyjemne białe światło



Informacje ogólne

GTIN/EAN	8711500208538
Alt. ID produktu	871150020853815
Nazwa producenta	SIGNIFY
ID produktu wg producenta	928088805127
Nazwa marki	PHILIPS
Seria produktu	MASTER CosmoWhite CPO-TW & CPO-TW Xtra
Kraj pochodzenia	Belgia
KGO	0,25
Kod celny	8539329090

Opis ETIM

Klasa	Lampa metalohalogenkowa bez odbłyśnika (EC000037)
Grupa	Źródła światła (EG000028)
Moc źródła światła	140 W
Napięcie lampy	88..100 V
Strumień świetlny	17600 lm
Trzonek	PGZ12
Filtr UV	Nie
Wskaźnik oddawania barw (CRI)	70-79
Temperatura barwowa	2800 K
Barwa światła zgodnie z EN 12464-1	Ciepła < 3300 K
Skuteczność świetlna	125 lm/W
Kształt bańki	Cylindryczny, jednostronnie trzonkowany
Materiał jarznika	Ceramika
Pozycja pracy	Dowolna
Średnica	19 mm

Długość całkowita	146 mm
Wymagany zewnętrzny zapłonnik	Tak
Wymagany zewnętrzny statecznik	Tak
Wymagana oprawa zamknięta	Tak
Lampa solaryjna	Nie
Kolor	Biały
Barwa światła (zgodnie z ILCOS)	728
Model	Przezroczysty
Typ bańki	Inne
Klasa efektywności energetycznej	A+
Zużycie energii przez 1000 godzin	154 kWh
Średnia trwałość znamionowa	30000 h

Informacje o opakowaniu

Kod GTIN/EAN opakowania	8711500208545
-------------------------	---------------

Atrybuty

ERP ID	1063728
--------	---------