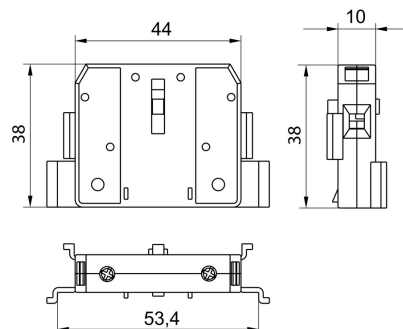


Styk pomocniczy dedykowany do RSI, PRZK 125/160 SP\SP160-10

Styk pomocniczy SP160 (dedykowany do RSI, PRZK 125/160)



Informacje ogólne

GTIN/EAN	5907723054387
Nazwa producenta	SPAMEL
ID produktu wg producenta	SP\SP160-10

Opis ETIM

Klasa	Blok styków pomocniczych (EC000041)
Grupa	Urządzenia niskonapięciowe (EG000017)
Liczba styków przełącznych	0
Liczba styków zwiernych	1
Liczba styków rozwiernych	0
Znamionowy prąd pracy Ie dla AC-15, 230 V	2,5 A
Rodzaj połączenia elektrycznego	Połączenie śrubowe
Sposób montażu	Montaż boczny

Atrybuty

ERP ID	1088864
--------	---------