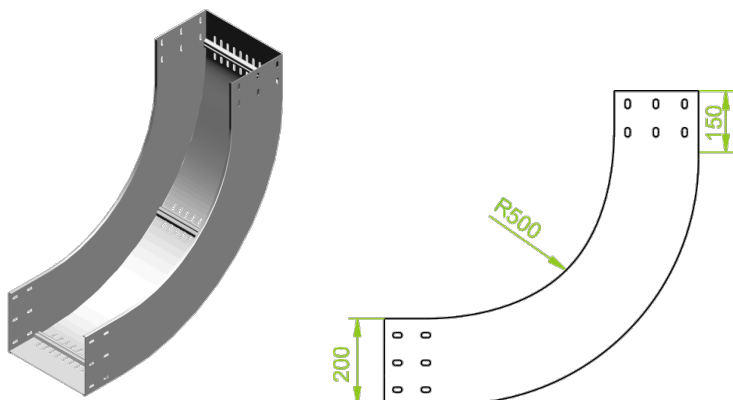


Łuk wewnętrzny 90° LWKSC300H200



Informacje ogólne

GTIN/EAN	5900993129199
Alt. ID produktu	LWKSC300H200
Nazwa producenta	BAKS
ID produktu wg producenta	291132
PKWiU	25.11.23.0
Kod celny	73089059

Opis ETIM

Klasa	Łuk do korytek kablowych (EC002400)
Grupa	Kablowe systemy nośne (EG000004)
Zmiana kierunku	Pionowy wznoszący
Kąt	90°
Promień wewnętrzny	500 mm
Wysokość korytka kablowego	200 mm
Szerokość korytka kablowego	300 mm
Grubość materiału	2 mm
Perforacja boczna	Tak
Perforacja montażowa w części dolnej	Tak
Model	Bez łącznika
System utrzymania sprawności działania E30, E90 w czasie pożaru	Nie
Materiał	Stal
Stal nierdzewna, wytrawiona	Nie
Gatunek materiału	Inne
Zabezpieczenie powierzchni	O cynk galwaniczny i powlekanie

Atrybuty

ERP ID	1009300
--------	---------