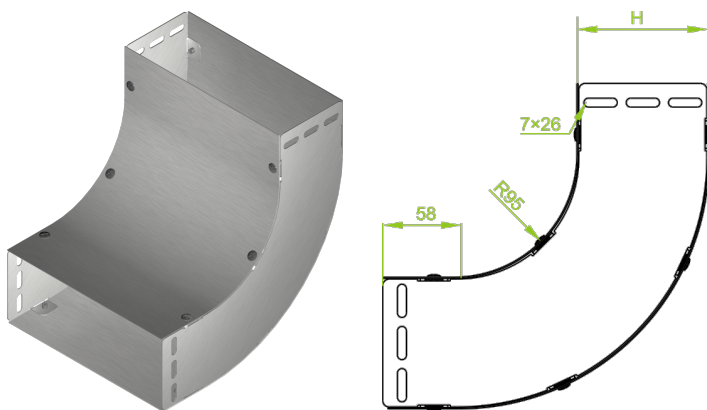


## Łuk 90° LUBJ150H80



### Informacje ogólne

GTIN/EAN	5900993044737
Alt. ID produktu	LUBJ150H80
Nazwa producenta	BAKS
ID produktu wg producenta	186915
PKWiU	25.11.23.0
Kod celny	73089059

### Opis ETIM

Klasa	Łuk do korytek kablowych (EC002400)
Grupa	Kablowe systemy nośne (EG000004)
Zmiana kierunku	Pionowy wznoszący
Kąt	90°
Promień wewnętrzny	95 mm
Wysokość korytka kablowego	80 mm
Szerokość korytka kablowego	150 mm
Grubość materiału	1 mm
Perforacja boczna	Tak
Perforacja montażowa w części dolnej	Nie
Model	Bez łącznika
Model szerokorozpiętościowy	Nie
System utrzymania sprawności działania E30, E90 w czasie pożaru	Nie
Materiał	Stal
Stal nierdzewna, wytrawiona	Nie
Gatunek materiału	Inne
Zabezpieczenie powierzchni	O cynk galwaniczny i powlekanie

### Atrybuty

ERP ID	1009166
--------	---------