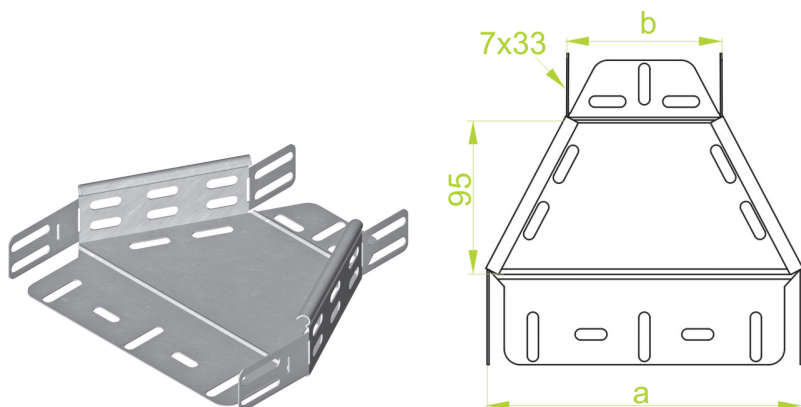


## Redukcja symetryczna RKSJ100/50H50



### Informacje ogólne

GTIN/EAN	5900993077308
Alt. ID produktu	RKSJ100/50H50
Nazwa producenta	BAKS
ID produktu wg producenta	159410
PKWiU	25.11.23.0
Kod celny	73089059

### Opis ETIM

Klasa	Redukcja do korytek kablowych (EC001007)
Grupa	Kablowe systemy nośne (EG000004)
Wysokość korytka kablowego	50 mm
Szerokość (większa)	100 mm
Szerokość (mniejsza)	50 mm
Rodzaj budowy	Redukcja symetryczna
Model	Zintegrowany łącznik
System utrzymania sprawności działania E30, E90 w czasie pożaru	Nie
Materiał	Stal
Stal nierdzewna, wytrawiona	Nie
Gatunek materiału	Inne
Zabezpieczenie powierzchni	Ocynk ogniowy

### Atrybuty

ERP ID	1008525
--------	---------