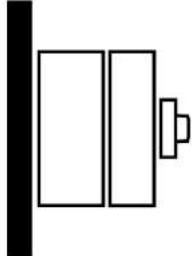
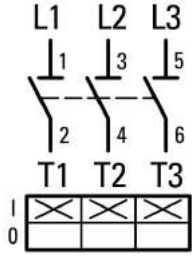




Rozłącznik izolacyjny, DMV, 1000 A, 3-biegunowe, Funkcja zatrzymania opcjonalnie, bez rękojeści i przedłużacza osi napędu

Typ **DMV-1000N/3**  
 Catalog No. **1814445**

## Program dostaw

Asortyment			Rozłącznik izolacyjny Wyłącznik główny Przełączniki serwisowe
Identyfikator typu			DMV
Funkcja zatrzymania			opcjonalnie
			bez rękojeści i przedłużacza osi napędu
<b>Wskazówki</b>			widoczne wtyki
Informacja o zakresie dostawy			Zestaw łącznika pomocniczego doposażony. z wyposażeniem do przyłączenia
Liczba biegunów			3-biegunowe
<b>Obwód pomocniczy</b>			
		Zestaw zwierny	0
		Styk rozwierny	0
Stopień ochrony			IP00 IP 20 z pokrywą zacisków
Wykonanie			budowa
			
Diagram łączenia			
<b>Moc nominalna AC-23A, 50 - 60 Hz</b>			
400 V	P	kW	425
Pomiarowy prąd stały	I <sub>u</sub>	A	1000
Wskazówki dotyczące pomiarowego prądu stałego I <sub>u</sub>			Pomiarowy prąd stały I <sub>u</sub> podawany jest przy maks. przekroju.

## Dane Techniczne

### Dane ogólne

Normy i przepisy			IEC/EN 60947, VDE 0660, IEC/EN 60204 Rozłącznik izolacyjny zgodny z IEC/EN 60947-3
Certyfikacje			CE, RoHs, KEMA, EAC, Lloyds
Temperatura otoczenia			
Praca	θ	°C	-25 - +55
Przechowywanie	θ	°C	-30 - +80
Kategoria przepięciowa / stopień zanieczyszczenia			III/3

Odporność na udar napięciowy	$U_{imp}$	kV	12
Znamionowe napięcie izolacji	$U_i$	V	1000
Położenie montażowe			dowolne, zgodne z wymaganiami

## Styki

Wielkości mechaniczne			
Liczba biegunów			3-biegunowe
Obwód pomocniczy			
		Zestyk zwierny	0
		Styk rozwierny	0
Parametry elektryczne			
Znamionowe napięcie pracy	$U_e$	V AC	690
Pomiarowy prąd stały	$I_u$	A	1000
Wskazówki dotyczące pomiarowego prądu stałego $I_u$			Pomiarowy prąd stały $I_u$ podawany jest przy maks. przekroju.
odporność na zwarcia			
bezpiecznik topikowy			1000/630
Warunkowy prąd zwarcia	$I_q$	kA	$I_n = 1000: 50$ $I_n = 630: 100$
prąd wyłączeniowy		kA	$I_n = 1000: 70$ $I_n = 630: 65$
maks. energia przepustowa		$kA^2s$	$I_n = 1000: 4200$ $I_n = 630: 3200$
Pomiarowa wytrzymałość na prąd zwarcia (prąd 1 sek.)	$I_{cw}$	$A_{eff}$	36000
Wskazówka dotycząca pomiarowej wytrzymałości na prąd zwarcia $I_{cw}$			prąd 0,3 sekundowy
Strata mocy na biegun, w zależności od prądu	$P_{vid}$	W	44.75

## Zdolność łączeniowa

Zdolność wyłączenia prądu znamionowego $\cos \varphi$ zgodnie z IEC 60947-3			
400/415 V		A	6072
500 V		A	4600
690 V		A	3496
Bezpieczne odłączanie zgodnie z EN 61140			
strata ciepła na każdy tor prądowy przy $I_e$		W	44.75
Trwałość, mechaniczna		cykle łączenia	5000
Napięcie przemienne			
AC-21A			
Znamionowy prąd pracy łącznika mocy			
400 V 415 V	$I_e$	A	1000
500 V	$I_e$	A	1000
690 V	$I_e$	A	1000
AC-22A			
Znamionowy prąd pracy łącznika mocy			
400 V 415 V	$I_e$	A	1000
500 V	$I_e$	A	1000
690 V	$I_e$	A	1000
AC-23A			
Znamionowy prąd pracy łącznika mocy			
400 V 415 V	$I_e$	A	759
500 V	$I_e$	A	575
690 V	$I_e$	A	437
Moc znamionowa AC-23A, 50 - 60 Hz			
400 V 415 V	P	kW	425
500 V	P	kW	425
690 V	P	kW	425

## Przekrój doprowadzeń

Przylącze płaskie na szynach		$mm^2$	600
------------------------------	--	--------	-----

Śruba przyłączeniowa		M12 x 35
moment dokręcania śruby połączeniowej	Nm	28

### Parametry bezpieczeństwa technicznego

Wskazówki		B10 <sub>d</sub> Wartości zgodnie z EN ISO 13849-1, tabela C1
-----------	--	---

## Świadectwo typu zgodnie z IEC/EN 61439

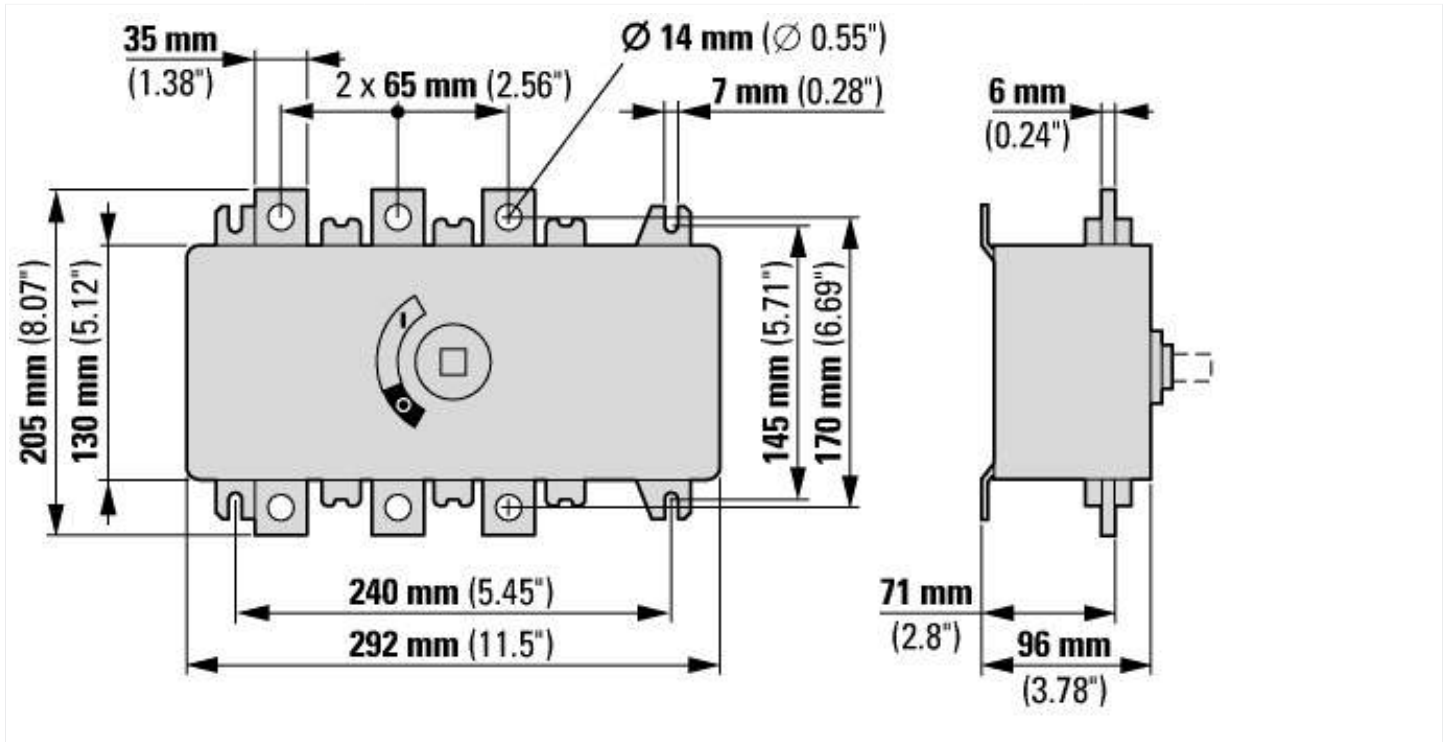
Dane techniczne dla zaświadczenia rodzaju konstrukcji			
Znamionowy prąd pracy do podania straty mocy	$I_n$	A	1000
Strata mocy na biegun, w zależności od prądu	$P_{vid}$	W	44.75
Strata mocy elementu eksploatacyjnego, w zależności od prądu	$P_{vid}$	W	0
Strata mocy statyczna, niezależnie od prądu	$P_{vs}$	W	0
Zdolność oddawania straty mocy	$P_{ve}$	W	0
Robocza temperatura otoczenia min.		°C	-25
Robocza temperatura otoczenia maks.		°C	55
Certyfikat konstrukcji IEC/EN 61439			
10.2 Wytrzymałość materiałów i części			
10.2.2 Odporność na korozję			Wymagania odnośnie normy produktowej zostały spełnione.
10.2.3.1 Wytrzymałość cieplna powłoki			Wymagania odnośnie normy produktowej zostały spełnione.
10.2.3.2 Rezystancja materiału izolacyjnego przy normalnym cieple			Wymagania odnośnie normy produktowej zostały spełnione.
10.2.3.3 Rezystancja materiału izolacyjnego przy nietypowym cieple			Wymagania odnośnie normy produktowej zostały spełnione.
10.2.4 Wytrzymałość na działanie promieniowania UV			Wymagania odnośnie normy produktowej zostały spełnione.
10.2.5 Podnoszenie			Nie dotyczy, ponieważ należy ocenić całą szafę sterowniczą.
10.2.6 Kontrola odporności na uderzenia			Nie dotyczy, ponieważ należy ocenić całą szafę sterowniczą.
10.2.7 Napisy			Wymagania odnośnie normy produktowej zostały spełnione.
10.3 Stopień ochrony powłok			Nie dotyczy, ponieważ należy ocenić całą szafę sterowniczą.
10.4 Odstęp izolacyjny powietrzne i prądów pełzających			Wymagania odnośnie normy produktowej zostały spełnione.
10.5 Ochrona przed porażeniem elektrycznym			Nie dotyczy, ponieważ należy ocenić całą szafę sterowniczą.
10.6 Montaż elementów eksploatacyjnych			Nie dotyczy, ponieważ należy ocenić całą szafę sterowniczą.
10.7 Wewnętrzne obwody prądowe i połączenia			Należy do zakresu odpowiedzialności wykonawcy szafy sterowniczej.
10.8 Przyłącza przewodów wchodzących z zewnątrz			Należy do zakresu odpowiedzialności wykonawcy szafy sterowniczej.
10.9 Właściwości izolacji			
10.9.2 Wytrzymałość elektryczna o częstotliwości roboczej			Należy do zakresu odpowiedzialności wykonawcy szafy sterowniczej.
10.9.3 Odporność na napięcie udarowe			Należy do zakresu odpowiedzialności wykonawcy szafy sterowniczej.
10.9.4 Sprawdzanie powłok z materiału izolacyjnego			Należy do zakresu odpowiedzialności wykonawcy szafy sterowniczej.
10.10 Nagrzanie			Oszacowanie nagrzania należy do zakresu odpowiedzialności wykonawcy szafy sterowniczej. Eator dostarczy danych na temat straty mocy aparatów.
10.11 Odporność na zwarcia			Należy do zakresu odpowiedzialności wykonawcy szafy sterowniczej. Przestrzegać wytycznych odnośnie aparatów łączeniowych.
10.12 Kompatybilność elektromagnetyczna			Należy do zakresu odpowiedzialności wykonawcy szafy sterowniczej. Przestrzegać wytycznych odnośnie aparatów łączeniowych.
10.13 Działanie mechaniczne			Spełnienie wymagań w aparacie jest jednoznaczne z przestrzeganiem instrukcji montażu (IL).

## Dane techniczne zgodne z ETIM 7.0

Urządzenia niskonapięciowe (EG000017) / Rozłącznik (EC000216)			
Elektrotechnika, automatyzacja i technologia / Rozdzielnice niskonapięciowe / Rozłącznik, odłącznik obciążenia, przełącznik sterujący / Kompaktowy odłącznik obciążenia (ecl@ss10.0.1-27-37-14-03 [AKF060013])			
Jako rozłącznik główny			Tak
Jako rozłącznik remontowy			Tak
Jako rozłącznik bezpieczeństwa			Nie
Jako wyłącznik awaryjny			Tak
Jako przełącznik nawrotny			Nie
Liczba łączników			1
Maksymalne znamionowe napięcie pracy $U_e$ AC	V		690
Znamionowe napięcie pracy	V		690 - 690
Znamionowy prąd ciągły $I_u$	A		1000
Znamionowy prąd ciągły dla AC-23, 400 V	A		759

Znamionowy prąd ciągły dla AC-21, 400 V	A	1000
Znamionowa moc pracy dla AC-3, 400 V	kW	0
Znamionowy wytrzymywany prąd krótkotrwały I <sub>cw</sub>	kA	36
Znamionowa moc pracy dla AC-23, 400 V	kW	425
Zdolność łączeniowa przy 400 V	kW	375
Znamionowy warunkowy prąd zwarcioowy I <sub>q</sub>	kA	100
Liczba biegunów		3
Liczba styków pomocniczych rozwiernych		0
Liczba styków pomocniczych zwiernych		0
Liczba styków pomocniczych przełącznych		0
Opcjonalny napęd silnikowy		Nie
Wbudowany napęd silnikowy		Nie
Opcjonalny wyłącznik napięciowy		Nie
Budowa urządzenia		Kompletne urządzenie w obudowie
Do montażu na płycie		Tak
Do montażu tablicowego 4-otworowego		Nie
Do montażu czołowego centralnie		Nie
Do instalacji w tablicach rozdzielczych		Tak
Do montażu pośredniego		Nie
Kolor elementu sterowniczego		Inne
Rodzaj elementu wykonawczego		Inne
Z mechanizmem ryglującym		Nie
Rodzaj podłączenia styków głównych		Połączenie śrubowe
Stopień ochrony (IP) części czołowej		IP20
Stopień ochrony (NEMA)		Inne

## Wymiary



## Pozostałe informacje o produkcie (łącza)

### IL008008Z Rozłącznik izolacyjny

IL008008Z Rozłącznik izolacyjny

[https://es-assets.eaton.com/DOCUMENTATION/AWA\\_INSTRUCTIONS/IL008008ZU2018\\_05.pdf](https://es-assets.eaton.com/DOCUMENTATION/AWA_INSTRUCTIONS/IL008008ZU2018_05.pdf)