



Zacisk, 400A, 4b, płaska/okrągła

Typ **K240/4**
 Catalog No. **041628**

Program dostaw

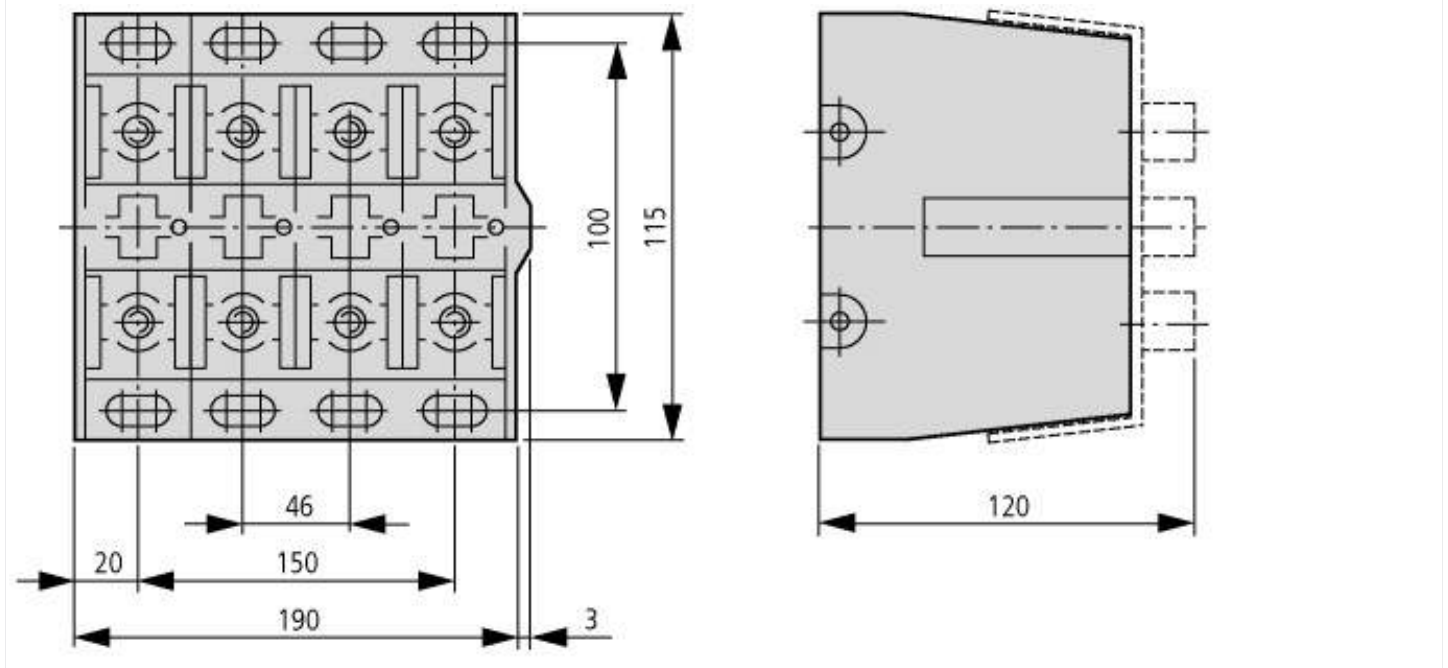
Asortyment			Ogólne akcesoria szafy sterowniczej
Funkcja podstawowa			Akcesoria do montażu szafy sterowniczej
Akcesoria			Zaciski
Akcesoria			Zaciski 160 – 1000 A
Znamionowe napięcie izolacji	U_i	V AC	1000
Description			Including labels for terminal marking U, V, W - X, Y, Z - L1, L2, L3 - T1, T2, T3 - PE, N, PEN, Relationship of rated operational current → terminal capacity to IEC/EN 60439, VDE 0660 Part 500 or EN 50021 Outer terminal for round or sectoral conductor, other side for Cu strip
Znamionowy prąd pracy	I_e	A	400
Bieguny			4
Przekrój doprowadzeń			
Kable Cu/Al			<p>Cu</p> <ul style="list-style-type: none"> Kabel okrągły wielożyłowy Kabel sektorowy wielożyłowy Kabel okrągły jednożyłowy Kabel sektorowy jednożyłowy <p>Al</p> <ul style="list-style-type: none"> Kabel okrągły jednożyłowy Kabel sektorowy jednożyłowy
			1 x 50 - 240 2 x 25 - 120
Kable Al			Al
			Kabel sektorowy jednożyłowy
			1 x 95 - 185 2 x 50 - 95
taśma CU		mm	6 x 16 x 0.8 - 10 x 16 x 0.8
			# copper strip
Przewód			25 x 15
			Cu bar
Notes Conversion kits for strip terminal in cable connection available separately Terminal covers available separately			

Dane techniczne zgodne z ETIM 7.0

Systemy dystrybucji energii / Rozdzielnice (EG000015) / Blok zaciskowy główny (EC000275)			
Elektrotechnika, automatyzacja i technologia / Materiały elektroizolacyjne i połączeniowe / Energy distribution system / Rail terminal bar clamp (ecl@ss10.0.1-27-40-06-03 [AC0369011])			
Liczba biegunów			4
Prąd znamionowy		A	400
Typ połączenia			Śrubowy
Sposób montażu			Śruba
Łączna liczba połączeń			8
Liczba połączeń < 6 mm ²			0
Liczba połączeń 10 mm ²			0
Liczba połączeń 16 mm ²			0
Liczba połączeń 25 mm ²			0
Liczba połączeń > 25 mm ²			8
Liczba połączeń < AWG 6			0

Liczba połączeń AWG 6		0
Liczba połączeń AWG 4		0
Liczba połączeń AWG 2		0
Liczba połączeń AWG 4/0		0
Liczba połączeń 250 kcmil		0
Liczba połączeń > 250 kcmil		0
Ochrona izolacyjna przed dotykiem		Tak
Wysokość	mm	100
Szerokość	mm	190
Głębokość	mm	115

Wymiary



Pozostałe informacje o produkcie (łącza)

AWA3400-0608 Connection terminal K240/...

AWA3400-0608 Connection terminal K240/... https://es-assets.eaton.com/DOCUMENTATION/AWA_INSTRUCTIONS/06081089.pdf