



Zacisk tunelowy, 3b, 1 stron przełącznika, wielkość 1

Typ **NZM1-XKA**  
 Catalog No. **266730**

**Program dostaw**

Norma/Dopuszczenie			UL/CSA, IEC
liczba przewodów			3 pole
Akcesoria			Zaciski tunelowe
Prąd znamionowy	$I_n$	A	$\leq 160$
Stosowane do			NZM1, PN1, N(S)1

**Przekrój doprowadzeń**

Rodzaj przewodu			
Kable Cu/Al			Copper cable Al cable
Przekrój doprowadzeń			
wielżyłowy		mm <sup>2</sup>	1 x 16 - 95
AWG/kcmil		mm <sup>2</sup>	1 x 6 - 3/0

**Wskazówki**

Type contains parts for a terminal located at top or bottom for 3 or 4-pole circuit-breakers.

A standard with control circuit terminal for 1 x 0.75 - 2.5 mm<sup>2</sup> (18 - 14 AWG) or 2 x 0.75 - 1.5 mm<sup>2</sup> (18 - 14 AWG) copper conductors.

Fitted outside the switch housing

Use with flexible and highly flexible conductors ferrules. Maximum specified cross-section can only be connected when stranded and without ferrules.

Mounting of the cover NZM1(-4)-XKSA obligatory (supplied).

**Świadectwo typu zgodnie z IEC/EN 61439**

Certyfikat konstrukcji IEC/EN 61439			
10.2 Wytrzymałość materiałów i części			
10.2.2 Odporność na korozję			Wymagania odnośnie normy produktowej zostały spełnione.
10.2.3.1 Wytrzymałość cieplna powłoki			Wymagania odnośnie normy produktowej zostały spełnione.
10.2.3.2 Rezystancja materiału izolacyjnego przy normalnym cieple			Wymagania odnośnie normy produktowej zostały spełnione.
10.2.3.3 Rezystancja materiału izolacyjnego przy nietypowym cieple			Wymagania odnośnie normy produktowej zostały spełnione.
10.2.4 Wytrzymałość na działanie promieniowania UV			Wymagania odnośnie normy produktowej zostały spełnione.
10.2.5 Podnoszenie			Nie dotyczy, ponieważ należy ocenić całą szafę sterowniczą.
10.2.6 Kontrola odporności na uderzenia			Nie dotyczy, ponieważ należy ocenić całą szafę sterowniczą.
10.2.7 Napisy			Wymagania odnośnie normy produktowej zostały spełnione.
10.3 Stopień ochrony powłok			Nie dotyczy, ponieważ należy ocenić całą szafę sterowniczą.
10.4 Odstępy izolacyjne powietrzne i prądów pelzających			Wymagania odnośnie normy produktowej zostały spełnione.
10.5 Ochrona przed porażeniem elektrycznym			Nie dotyczy, ponieważ należy ocenić całą szafę sterowniczą.
10.6 Montaż elementów eksploatacyjnych			Nie dotyczy, ponieważ należy ocenić całą szafę sterowniczą.
10.7 Wewnętrzne obwody prądowe i połączenia			Należy do zakresu odpowiedzialności wykonawcy szafy sterowniczej.
10.8 Przyłącza przewodów wchodzących z zewnątrz			Należy do zakresu odpowiedzialności wykonawcy szafy sterowniczej.
10.9 Właściwości izolacji			
10.9.2 Wytrzymałość elektryczna o częstotliwości roboczej			Należy do zakresu odpowiedzialności wykonawcy szafy sterowniczej.
10.9.3 Odporność na napięcie udarowe			Należy do zakresu odpowiedzialności wykonawcy szafy sterowniczej.
10.9.4 Sprawdzanie powłok z materiału izolacyjnego			Należy do zakresu odpowiedzialności wykonawcy szafy sterowniczej.
10.10 Nagrzanie			Oszacowanie nagrzania należy do zakresu odpowiedzialności wykonawcy szafy sterowniczej. Eaton dostarczy danych na temat straty mocy aparatów.
10.11 Odporność na zwarcia			Należy do zakresu odpowiedzialności wykonawcy szafy sterowniczej. Przestrzegać wytycznych odnośnie aparatów łączeniowych.
10.12 Kompatybilność elektromagnetyczna			Należy do zakresu odpowiedzialności wykonawcy szafy sterowniczej. Przestrzegać wytycznych odnośnie aparatów łączeniowych.
10.13 Działanie mechaniczne			Spełnienie wymagań w aparacie jest jednoznaczne z przestrzeganiem instrukcji montażu (IL).

## Dane techniczne zgodne z ETIM 7.0

Urządzenia niskonapięciowe (EG000017) / Zestaw okablowania do wyłączników i rozłączników (EC002050)

Elektrotechnika, automatyzacja i technologia / Rozdzielnice niskonapięciowe / Wyłącznik mocy, odłącznik mocy (niskie napięcia) / Wiring set for circuit breaker (ecl@ss10.0.1-27-37-04-24 [ACN957011])

Do liczby biegunów

3

Model

Inne

## Aprobaty

Product Standards

UL489; CSA-C22.2 No. 5-09; IEC60947, CE marking

UL File No.

E31593

UL Category Control No.

DIHS

CSA File No.

022086

CSA Class No.

1437-01

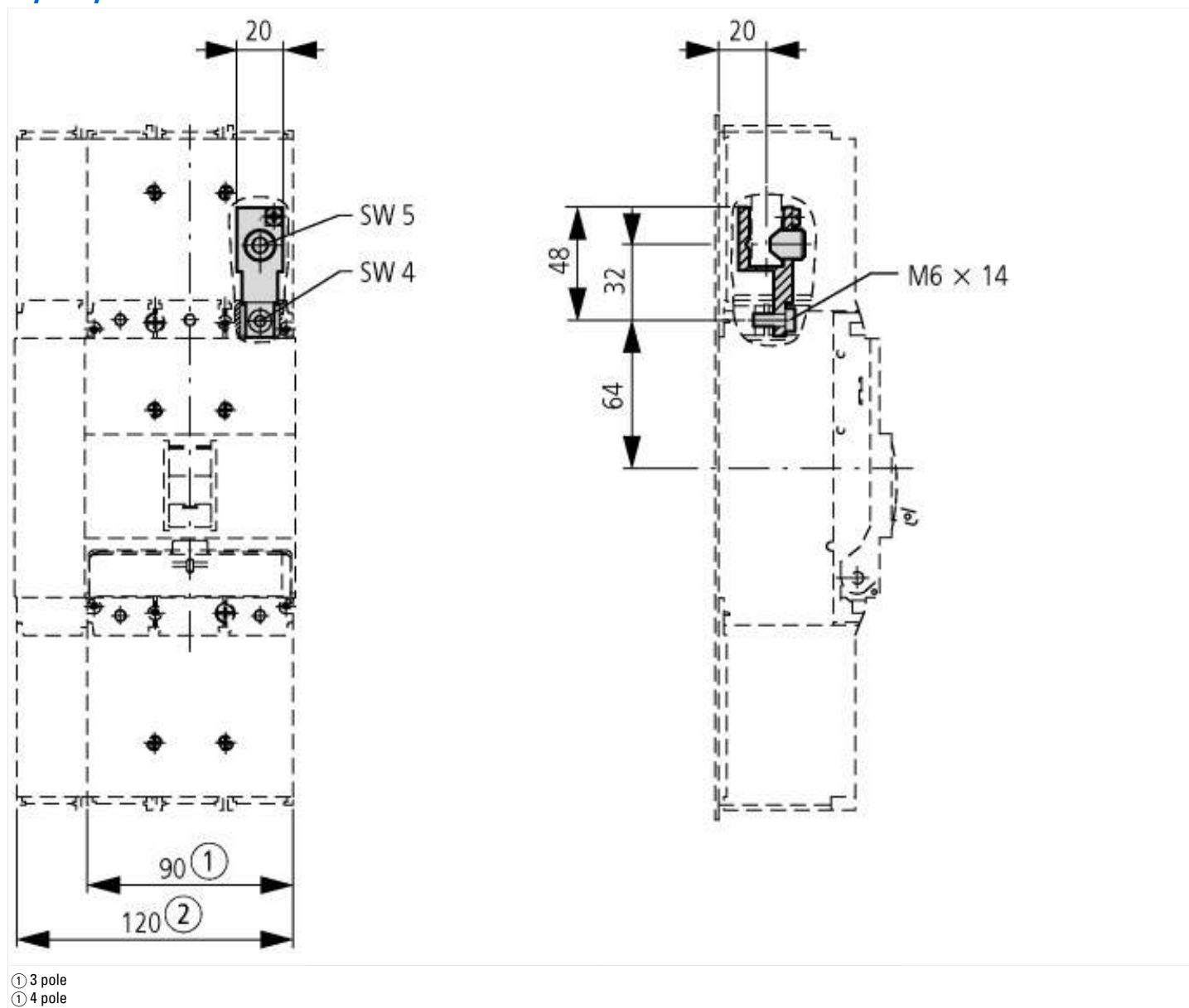
North America Certification

UL listed, CSA certified

Suitable for

Refer to main component information

## Wymiary



## Pozostałe informacje o produkcie (łącza)

IL01219013Z (AWA1230-2004) Connections and covers

IL01219013Z (AWA1230-2004) Connections and covers

[https://es-assets.eaton.com/DOCUMENTATION/AWA\\_INSTRUCTIONS/IL01219013Z2016\\_04.pdf](https://es-assets.eaton.com/DOCUMENTATION/AWA_INSTRUCTIONS/IL01219013Z2016_04.pdf)