
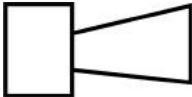



Moduł sygnalizacji dźwiękowej; 230 V; sygnał ciągły lub przerywany

Typ SL4-AP230
Catalog No. 171381
Alternate Catalog No. SL4-AP230

Program dostaw

Asortyment			Kolumny sygnalizacyjne SL
Funkcja podstawowa			Moduł sygnalizacji dźwiękowej
Stopień ochrony			IP66
Znamionowe napięcie pracy	U_e	V	230/240 V AC
Znamionowy prąd pracy	I_e	mA	21
Opis			Sygnał ciągły lub przerywany, możliwość ustawienia za pomocą wewnętrznego przełącznika DIP. Natężenie dźwięku 80 dB. $f = 4000$ Hz Do montażu tylko na najwyższej pozycji kolumny
Kolor			
Funkcja			
Podłączanie do SmartWire-DT			nie

Dane Techniczne

Dane ogólne

Normy i przepisy			IEC/EN 60947-5-1
Wytrzymałość klimatyczna			Klimat wilgotny/ciepły, zmienny, wg IEC 60068-2-30
Położenie montażowe			dowolne, zgodne z wymaganiami
Wytrzymałość udarowa mechaniczna		g	> 15 zgodnie z IEC 60068-2-27 Czas udaru 11 ms półsinusoidalny
Stopień ochrony IEC			IP66 IEC/EN 60529
Stopień ochrony UL			Typ 4, 4X, 13
Materiał			Obudowa: poliwęglan (PC), czarny Kopuła: poliwęglan (PC)
Temperatura otoczenia		°C	-30 - +60
Ciężar		g	43

Styki

Odporność na udar napięciowy	U_{imp}	V AC	4000
Znamionowe napięcie izolacji	U_i	V	250
Kategoria przepięciowa / stopień zanieczyszczenia			III/3

Moduły

Prąd upływu		A	< 0.003
Typ dźwięku			Sygnał ciągły lub przerywany
Typy dźwięku			2 warianty, → tabela typów dźwięku
Ustawianie dźwięku			wewnętrznie; DIP 1-stykowy
Natężenie dźwięku		dB	80
Kąt przenoszenia sygnału			360°

Zużycie prądu/pobór mocy		
230 /240V AC	A	0,021
Zakresy napięć		230/240 V AC ± 10 %

Świadectwo typu zgodnie z IEC/EN 61439

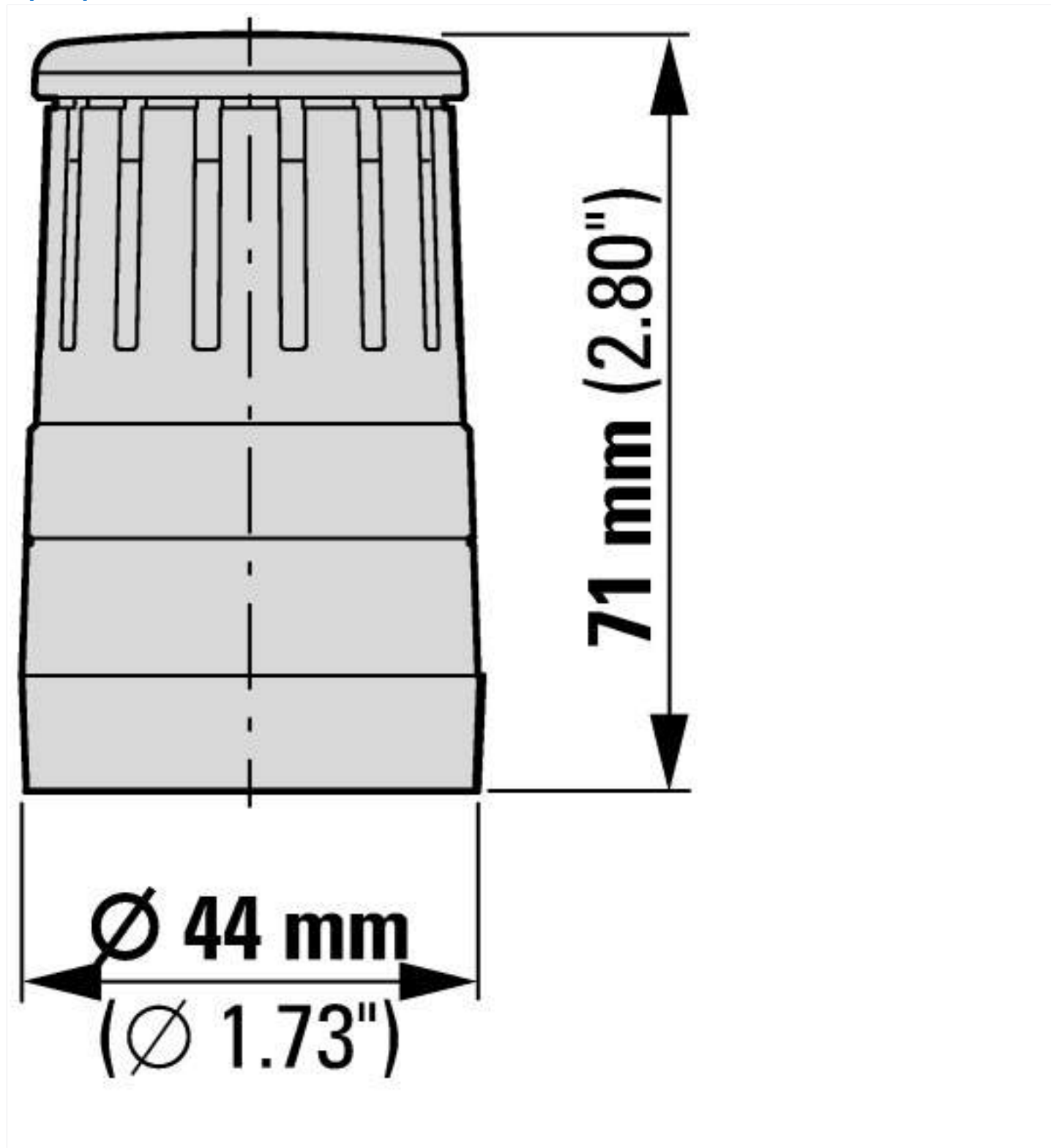
Dane techniczne dla zaświadczenia rodzaju konstrukcji		
Robocza temperatura otoczenia min.	°C	-30
Robocza temperatura otoczenia maks.	°C	60

Dane techniczne zgodne z ETIM 7.0

Urządzenia niskonapięciowe (EG000017) / Moduł akustyczny do kolumny sygnalizacyjnej (EC001261)		
Elektrotechnika, automatyzacja i technologia / Rozdzielnice niskonapięciowe / Urządzenie sterujące, sygnalizacyjne / Element kolumny sygnalizacyjnej, akustyczny (ecl@ss10.0.1-27-37-12-37 [AKF055014])		
Funkcja		Dźwięk ciągły / dźwięk modulowany
Średnica zewnętrzna	mm	43
Kolor		Czarny
Napięcie pracy dla AC 50 Hz	V	230 - 240
Napięcie pracy dla AC 60 Hz	V	230 - 240
Napięcie pracy dla DC	V	0 - 0
Rodzaj napięcia		AC
Regulacja dźwięku		Tak
Stopień ochrony (IP)		IP66
Stopień ochrony (NEMA)		4X
Głośność	dB	80

Aprobaty

Product Standards		IEC/EN 60947-5-1; UL 508; CSA-C22.2 No. 14-10; CSA-C22.2 No. 94-91; CE marking
UL File No.		E29184
UL Category Control No.		NKCR
CSA File No.		UL report applies to both US and Canada
CSA Class No.		NKCR7
North America Certification		UL listed, certified by UL for use in Canada
Degree of Protection		UL Type 4, 4X, 13



Pozostałe informacje o produkcie (łącza)

IL047001ZU SL4, instrukcja ogólna

IL047001ZU SL4, instrukcja ogólna

https://es-assets.eaton.com/DOCUMENTATION/AWA_INSTRUCTIONS/IL047001ZU2018_05.pdf