
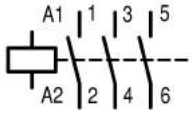




Stycznik mocy, 3b, 22kW/400V/AC3

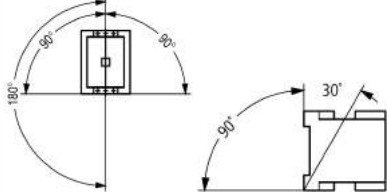
Typ **DILM50(RDC130)**
 Catalog No. **277846**
 Alternate Catalog No. **XTCE050D00AD**

Program dostaw

| | | | | |
|--|----------------|----|--|--|
| Asortyment | | | | Styczniki mocy |
| Aplikacja | | | | Stycznik mocy do silników |
| Grupa asortymentowa | | | | Styczniki mocy do 170 A, 3-stykowe |
| Kategoria użytkowa | | | | AC-1: Obciążenie nieindukcyjne lub słabo indukcyjne, piece oporowe AC-3: Silniki klatkowe: rozruch, wyłączenie w czasie pracy AC-4: Silniki klatkowe: rozruch, hamulce przeciwwrótowe, tryb nawrotny, tryb impulsowy |
| | | | |  |
| Wskazówka | | | | Odpowiedni również do silników klasy wydajności energetycznej IE3. Urządzenia kompatybilne z IE3 oznaczone są odpowiednim logo na opakowaniu. |
| Sposób podłączenia | | | | Zaciski śrubowe |
| Bieguny | | | | 3-biegunowe |
| Znamionowy prąd pracy | | | | |
| AC-3 | | | | |
| Wskazówka | | | | Przy maksymalnej dopuszczalnej temperaturze otoczenia (stan otwarty). |
| 380 V 400 V | I_e | A | | 50 |
| AC-1 | | | | |
| konwencjonalny prąd termiczny, 3-biegunowe, 50 - 60 Hz | | | | |
| otwarte | | | | |
| przy 40 °C | $I_{th} = I_e$ | A | | 80 |
| w obudowie | I_{th} | A | | 58 |
| konwencjonalny prąd termiczny 1-biegunowy | | | | |
| bez obudowy | I_{th} | A | | 162 |
| w obudowie | I_{th} | A | | 145 |
| Maks. moc znamionowa silników trójfazowych 50 - 60 Hz | | | | |
| AC-3 | | | | |
| 220 V 230 V | P | kW | | 15.5 |
| 380 V 400 V | P | kW | | 22 |
| 660 V 690 V | P | kW | | 30 |
| AC-4 | | | | |
| 220 V 230 V | P | kW | | 6 |
| 380 V 400 V | P | kW | | 10 |
| 660 V 690 V | P | kW | | 14 |
| Diagram łączenia | | | |  |
| Wskazówki | | | | Elementy łączeniowe zgodne z EN 50012. Wbudowany układ ochronny w elektronice sterującej. |
| do łączenia z modułem wyłącznika pomocniczego | | | | DILM150-XHI(V).. DILM1000-XHI(V).. |
| Napięcie uruchamiania | | | | RDC 130: 110 - 130 V DC |
| Rodzaj prądu AC/DC | | | | Praca DC |
| Podłączanie do SmartWire-DT | | | | nie |

Dane Techniczne

Dane ogólne

| | | | |
|--|--|-----------------|--|
| Normy i przepisy | | | IEC/EN 60947, VDE 0660, UL, CSA |
| Trwałość, mechaniczna | | | |
| z uruchamianiem DC | cykle łączenia | $\times 10^6$ | 10 |
| Częstotliwość załączania, mechaniczna | | | |
| z uruchamianiem DC | cykle łączenia/godz. | | 5000 |
| Wytrzymałość klimatyczna | | | Klimat wilgotny/ciepły, stały, wg IEC 60068-2-78 Klimat wilgotny/ciepły, zmienny, wg IEC 60068-2-30 |
| Temperatura otoczenia | | | |
| otwarte | | °C | -25 - +60 |
| zabudowany | | °C | - 25 - 40 |
| Przechowywanie | | °C | - 40 - 80 |
| Położenie montażowe | | |  |
| Wytrzymałość uderowa mechaniczna (IEC/EN 60068-2-27) | | | |
| Udar półsinus 10 ms | | | |
| Główny element łączeniowy | | | |
| Zestyk zwierny | | g | 10 |
| Pomocniczy element łączeniowy | | | |
| Zestyk zwierny | | g | 7 |
| Styk rozwierny | | g | 5 |
| Wytrzymałość uderowa mechaniczna (IEC/EN 60068-2-27) w przypadku montażu na stole | | | |
| Udar półsinus 10 ms | | | |
| Główny element łączeniowy | | | |
| Zestyk zwierny | | g | 10 |
| Pomocniczy element łączeniowy | | | |
| Zestyk zwierny | | g | 7 |
| Styk rozwierny | | g | 5 |
| Stopień ochrony | | | IP00 |
| Zabezpieczenie przed dotknięciem w wypadku pionowego dotknięcia od przodu (EN 50274) | | | zabezpieczenie przed dotknięciem palcem |
| Wysokość ustawienia | | m | maks. 2000 |
| Ciężar | | | |
| z uruchamianiem DC | | kg | 1.052 |
| Sposób podłączenia na śrubę | | | |
| Przekrój doprowadzeń głównego przewodu | | | |
| przewód pojedynczy | | mm ² | 1 x (0,75 - 16) 2 x (0,75 - 16) |
| Linka z tulejką | | mm ² | 1 x (0,75 - 35) 2 x (0,75 - 25) |
| wielżyłowy | | mm ² | 1 x (16 - 50) 2 x (16 - 35) |
| Drut lub linka | | AWG | pojedyncze 14 - 1, podwójne 14 - 2 |
| Taśma | Liczba lamel x szerokość x grubość | mm | 2 x (6 x 9 x 0,8) |
| Odcinek przewodu bez izolacji | | mm | 14 |
| Śruba przyłączeniowa | | | M6 |
| moment dokręcenia | | Nm | 3,3 |
| Narzędzie | | | |
| Śrubokręt pozidriv | | Wielkość | 2 |
| Śrubokręt do śrub o łbie rowkowym | | mm | 0.8 x 5.5 1 x 6 |

| | | | |
|--|--|-----------------|----------------------------------|
| Przekrój doprowadzeń przewodu pomocniczego | | | |
| przewód pojedynczy | | mm ² | 1 x (0,75–4) 2 x (0,75–2,5) |
| Linka z tulejką | | mm ² | 1 x (0,75–2,5) 2 x (0,75–2,5) |
| jedno- lub wielożyłowy | | AWG | 18 - 14 |
| Odcinek przewodu bez izolacji | | mm | 10 |
| Śruba przyłączeniowa | | | M3,5 |
| moment dokręcenia | | Nm | 1,2 |
| Narzędzie | | | |
| Śrubokręt pozidriv | | Wielkość | 2 |
| Śrubokręt do śrub o łbie rowkowym | | mm | 0,8 x 5,5 1 x 6 |

Główne tory prądowe

| | | | |
|---|-------------|------|-------|
| Odporność na udar napięciowy | U_{imp} | V AC | 8000 |
| Kategoria przepięciowa / stopień zanieczyszczenia | | | III/3 |
| Znamionowe napięcie izolacji | U_i | V AC | 690 |
| Znamionowe napięcie pracy | U_e | V AC | 690 |
| Bezpieczne odłączanie zgodnie z EN 61140 | | | |
| między cewką a zestykami | | V AC | 440 |
| między stykami | | V AC | 440 |
| Zdolność włączania (cos φ wg IEC/EN 60947) | | | |
| | do 690 V | A | 700 |
| Zdolność wyłączeniowa | | | |
| 220 V 230 V | | A | 500 |
| 380 V 400 V | | A | 500 |
| 500 V | | A | 500 |
| 660 V 690 V | | A | 320 |
| odporność na zwarcia | | | |
| Zabezpieczenie przeciwzwarciowe, maks. bezpiecznik topikowy | | | |
| Rodzaj przyporządkowania „2” | | | |
| 400 V | gG/gL 500 V | A | 80 |
| 690 V | gG/gL 690 V | A | 63 |
| Rodzaj przyporządkowania „1” | | | |
| 400 V | gG/gL 500 V | A | 160 |
| 690 V | gG/gL 690 V | A | 80 |

Napięcie przemienne

| | | | |
|---|----------------|---|-----|
| AC-1 | | | |
| Znamionowy prąd pracy | | | |
| konwencjonalny prąd termiczny, 3-biegunowe, 50 - 60 Hz | | | |
| otwarte | | | |
| przy 40 °C | $I_{th} = I_e$ | A | 80 |
| przy 50 °C | $I_{th} = I_e$ | A | 71 |
| przy 55 °C | $I_{th} = I_e$ | A | 68 |
| przy 60 °C | $I_{th} = I_e$ | A | 65 |
| w obudowie | I_{th} | A | 58 |
| konwencjonalny prąd termiczny 1-biegunowy | | | |
| bez obudowy | I_{th} | A | 162 |
| w obudowie | I_{th} | A | 145 |
| AC-3 | | | |
| Znamionowy prąd pracy | | | |
| otwarte, 3-biegunowe, 50 - 60 Hz | | | |
| Wskazówka | | | |
| Przy maksymalnej dopuszczalnej temperaturze otoczenia (stan otwarty). | | | |
| 220 V 230 V | I_e | A | 50 |
| 240 V | I_e | A | 50 |
| 380 V 400 V | I_e | A | 50 |

| | | | |
|----------------------------------|-------|----|------|
| 415 V | I_e | A | 50 |
| 440 V | I_e | A | 50 |
| 500 V | I_e | A | 50 |
| 660 V 690 V | I_e | A | 32 |
| 380 V 400 V | I_e | A | 50 |
| moc znamionowa | P | kW | |
| 220 V 230 V | P | kW | 15.5 |
| 240 V | P | kW | 17 |
| 380 V 400 V | P | kW | 22 |
| 415 V | P | kW | 30 |
| 440 V | P | kW | 32 |
| 500 V | P | kW | 36 |
| 660 V 690 V | P | kW | 30 |
| AC-4 | | | |
| otwarte, 3-biegunowe, 50 - 60 Hz | | | |
| 220 V 230 V | I_e | A | 21 |
| 240 V | I_e | A | 21 |
| 380 V 400 V | I_e | A | 21 |
| 415 V | I_e | A | 21 |
| 440 V | I_e | A | 21 |
| 500 V | I_e | A | 21 |
| 660 V 690 V | I_e | A | 17 |
| moc znamionowa | P | kW | |
| 220 V 230 V | P | kW | 6 |
| 240 V | P | kW | 6.5 |
| 380 V 400 V | P | kW | 10 |
| 415 V | P | kW | 11 |
| 440 V | P | kW | 12 |
| 500 V | P | kW | 13 |
| 660 V 690 V | P | kW | 14 |

Napięcie stałe

| | | | |
|-------------------------------------|-------|---|----|
| Znamionowy prąd pracy I_e otwarty | | | |
| DC-1 | | | |
| 60 V | I_e | A | 60 |
| 110 V | I_e | A | 50 |
| 220 V | I_e | A | 45 |

Straty ciepła

| | | | |
|--|--|----|------|
| 3-biegunowe, przy I_{th} (60°) | | W | 16.7 |
| Straty ciepła przy I_e wg AC-3/400 V | | W | 9.9 |
| Impedancja na biegun | | mΩ | 1.9 |

Napędy elektromagnetyczny

| | | | |
|--|--------------|---------|---|
| Tolerancja napięciowa | | | |
| z uruchamianiem DC | Przyciąganie | $x U_c$ | 0.7 - 1.2 |
| Wskazówka | | | RDC 130 (U_{min} 110 V DC/ U_{max} 130 V DC) Przykład: $U_S = 0,7 \times U_{min} - 1,2 \times U_{maks.}$ / $U_S = 0,7 \times 110 \text{ V} - 1,2 \times 130 \text{ V DC}$ |
| z uruchamianiem DC | Spadek | $x U_c$ | 0.15 - 0.6 |
| Wskazówka | | | przynajmniej wygładzony dwupulsowy prostownik mostkowy lub prostownik trójfazowy |
| Pobór mocy cewki w stanie zimnym i przy $1,0 \times U_S$ | | | |
| z uruchamianiem DC | Przyciąganie | W | 24 |
| z uruchamianiem DC | Zatrzymanie | W | 1 |
| Czas załączenia | | % ED | 100 |
| Czasy przełączania przy 100% U_S (wartości orientacyjne) | | | |
| Główny element łączeniowy | | | |
| z uruchamianiem DC | | ms | |

| | | |
|-------------------------|----|----|
| Czas zwarcia | ms | 54 |
| Czas rozzwarcia | ms | 24 |
| Czas łuku elektrycznego | ms | 10 |

Kompatybilność elektromagnetyczna (EMC)

| | | |
|-------------------------|--|----------------------|
| Emisja zakłóceń | | zgodnie z EN 60947-1 |
| Odporność na zakłócenia | | zgodnie z EN 60947-1 |

Atestowane parametry mocy

| | | |
|--|----|-----------------|
| Zdolność łączeniowa | | |
| maksymalna moc silnika | | |
| 3-fazowe | | |
| 200 V 208 V | HP | 15 |
| 230 V 240 V | HP | 20 |
| 460 V 480 V | HP | 40 |
| 575 V 600 V | HP | 50 |
| 1-fazowe | | |
| 115 V 120 V | HP | 3 |
| 230 V 240 V | HP | 10 |
| General use | A | 80 |
| Short Circuit Current Rating | | |
| Basic Rating | | |
| SCCR | kA | 10 |
| maks. bezpiecznik | A | 250 |
| maks. CB | A | 250 |
| 480 V High Fault | | |
| SCCR (bezpiecznik) | kA | 30/100 |
| maks. bezpiecznik | A | 250/150 Class J |
| SCCR (CB) | kA | 65 |
| maks. CB | A | 100 |
| 600 V High Fault | | |
| SCCR (bezpiecznik) | kA | 30/100 |
| maks. bezpiecznik | A | 250/150 Class J |
| SCCR (CB) | kA | 30 |
| maks. CB | A | 250 |
| Wartości znamionowe dla przełączania specjalnego | | |
| Lampy wyładowcze (balast) | | |
| 480V 60Hz 3-fazowe, 277V 60Hz 1-fazowe | A | 79 |
| 600V 60Hz 3-fazowe, 347V 60Hz 1-fazowe | A | 79 |
| Żarówki (wolfram) | | |
| 480V 60Hz 3-fazowe, 277V 60Hz 1-fazowe | A | 74 |
| 600V 60Hz 3-fazowe, 347V 60Hz 1-fazowe | A | 74 |
| Rezystancja – ogrzewanie powietrza | | |
| 480V 60Hz 3-fazowe, 277V 60Hz 1-fazowe | A | 79 |
| 600V 60Hz 3-fazowe, 347V 60Hz 1-fazowe | A | 79 |
| Kontrola podnośnika | | |
| 200V 60Hz 3-fazowe | HP | 10 |
| 200V 60Hz 3-fazowe | A | 32.2 |
| 240V 60Hz 3-fazowe | HP | 15 |
| 240V 60Hz 3-fazowe | A | 42 |
| 480V 60Hz 3-fazowe | HP | 30 |
| 480V 60Hz 3-fazowe | A | 40 |
| 600V 60Hz 3-fazowe | HP | 40 |
| 600V 60Hz 3-fazowe | A | 41 |

Świadectwo typu zgodnie z IEC/EN 61439

| Dane techniczne dla zaświadczenia rodzaju konstrukcji | | | |
|--|-----------|----|---|
| Znamionowy prąd pracy do podania straty mocy | I_n | A | 50 |
| Strata mocy na biegun, w zależności od prądu | P_{vid} | W | 3.3 |
| Strata mocy elementu eksploatacyjnego, w zależności od prądu | P_{vid} | W | 9.9 |
| Strata mocy statyczna, niezależnie od prądu | P_{vs} | W | 1 |
| Zdolność oddawania straty mocy | P_{ve} | W | 0 |
| Robocza temperatura otoczenia min. | | °C | -25 |
| Robocza temperatura otoczenia maks. | | °C | 60 |
| Certyfikat konstrukcji IEC/EN 61439 | | | |
| 10.2 Wytrzymałość materiałów i części | | | |
| 10.2.2 Odporność na korozję | | | Wymagania odnośnie normy produktowej zostały spełnione. |
| 10.2.3.1 Wytrzymałość cieplna powłoki | | | Wymagania odnośnie normy produktowej zostały spełnione. |
| 10.2.3.2 Rezystancja materiału izolacyjnego przy normalnym cieple | | | Wymagania odnośnie normy produktowej zostały spełnione. |
| 10.2.3.3 Rezystancja materiału izolacyjnego przy nietypowym cieple | | | Wymagania odnośnie normy produktowej zostały spełnione. |
| 10.2.4 Wytrzymałość na działanie promieniowania UV | | | Wymagania odnośnie normy produktowej zostały spełnione. |
| 10.2.5 Podnoszenie | | | Nie dotyczy, ponieważ należy ocenić całą szafę sterowniczą. |
| 10.2.6 Kontrola odporności na uderzenia | | | Nie dotyczy, ponieważ należy ocenić całą szafę sterowniczą. |
| 10.2.7 Napisy | | | Wymagania odnośnie normy produktowej zostały spełnione. |
| 10.3 Stopień ochrony powłok | | | Nie dotyczy, ponieważ należy ocenić całą szafę sterowniczą. |
| 10.4 Odstępy izolacyjne powietrzne i prądów pełzających | | | Wymagania odnośnie normy produktowej zostały spełnione. |
| 10.5 Ochrona przed porażeniem elektrycznym | | | Nie dotyczy, ponieważ należy ocenić całą szafę sterowniczą. |
| 10.6 Montaż elementów eksploatacyjnych | | | Nie dotyczy, ponieważ należy ocenić całą szafę sterowniczą. |
| 10.7 Wewnętrzne obwody prądowe i połączenia | | | Należy do zakresu odpowiedzialności wykonawcy szafy sterowniczej. |
| 10.8 Przyłącza przewodów wchodzących z zewnątrz | | | Należy do zakresu odpowiedzialności wykonawcy szafy sterowniczej. |
| 10.9 Właściwości izolacji | | | |
| 10.9.2 Wytrzymałość elektryczna o częstotliwości roboczej | | | Należy do zakresu odpowiedzialności wykonawcy szafy sterowniczej. |
| 10.9.3 Odporność na napięcie udarowe | | | Należy do zakresu odpowiedzialności wykonawcy szafy sterowniczej. |
| 10.9.4 Sprawdzanie powłok z materiału izolacyjnego | | | Należy do zakresu odpowiedzialności wykonawcy szafy sterowniczej. |
| 10.10 Nagrzanie | | | Oszacowanie nagrzania należy do zakresu odpowiedzialności wykonawcy szafy sterowniczej. Eator dostarczy danych na temat straty mocy aparatów. |
| 10.11 Odporność na zwarcia | | | Należy do zakresu odpowiedzialności wykonawcy szafy sterowniczej. Przestrzegać wytycznych odnośnie aparatów łączeniowych. |
| 10.12 Kompatybilność elektromagnetyczna | | | Należy do zakresu odpowiedzialności wykonawcy szafy sterowniczej. Przestrzegać wytycznych odnośnie aparatów łączeniowych. |
| 10.13 Działanie mechaniczne | | | Spełnienie wymagań w aparacie jest jednoznaczne z przestrzeganiem instrukcji montażu (IL). |

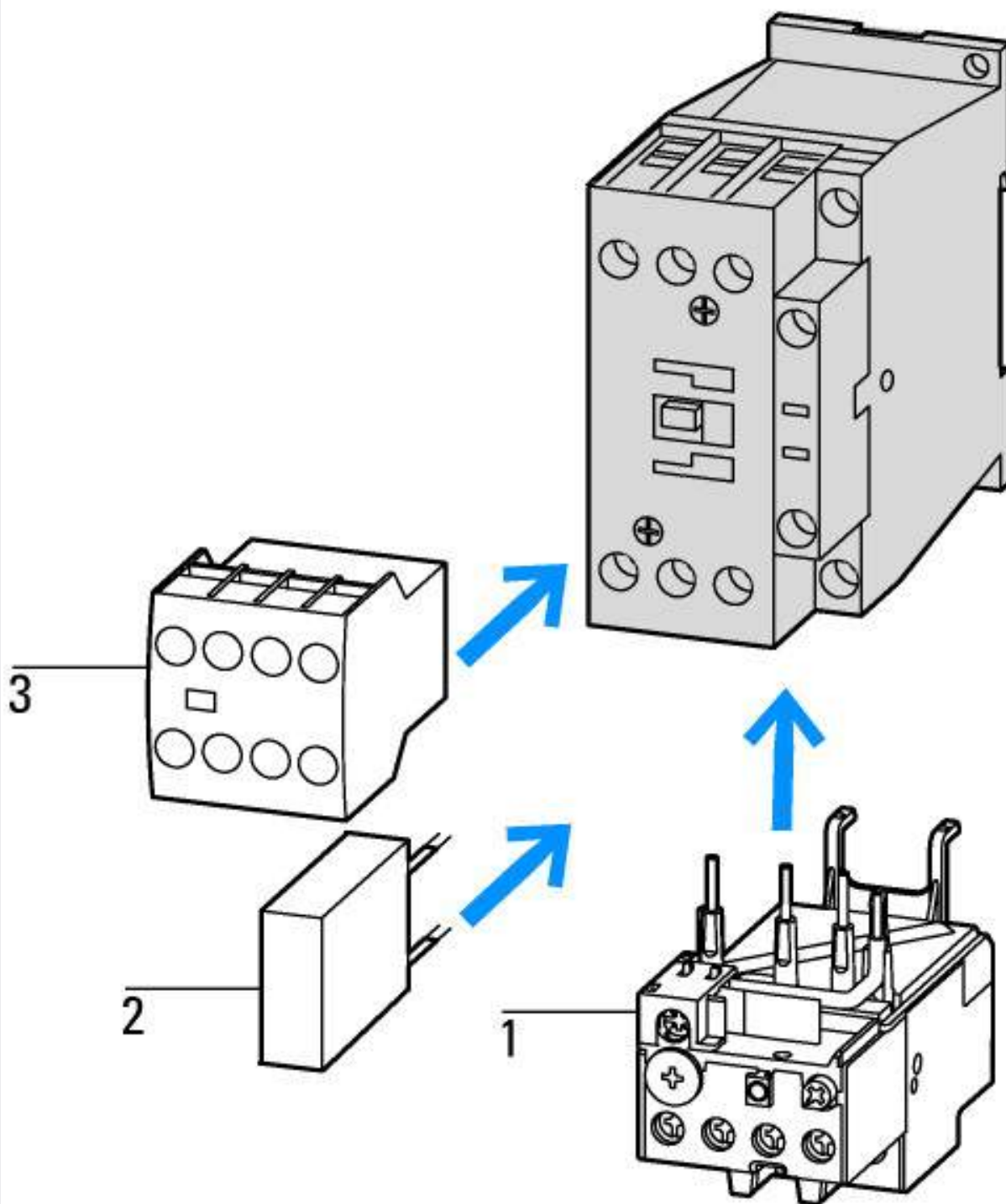
Dane techniczne zgodne z ETIM 7.0

| Urządzenia niskonapięciowe (EG000017) / Stycznik AC (EC000066) | | | |
|---|--|----|--------------------|
| Elektrotechnika, automatyzacja i technologia / Rozdzielnice niskonapięciowe / Stycznik (niskie napięcia) / Stycznik mocy (ecl@ss10.0.1-27-37-10-03 [AAB718015]) | | | |
| Znamionowe napięcie sterowania U_s dla AC 50 Hz | | V | 0 - 0 |
| Znamionowe napięcie sterowania U_s dla AC 60 Hz | | V | 0 - 0 |
| Znamionowe napięcie sterowania U_s dla DC | | V | 110 - 130 |
| Rodzaj napięcia sterowania | | | DC |
| Znamionowy prąd pracy I_e dla AC-1, 400 V | | A | 80 |
| Znamionowy prąd pracy I_e dla AC-3, 400 V | | A | 50 |
| Znamionowa moc pracy dla AC-3, 400 V | | kW | 22 |
| Znamionowy prąd pracy dla AC-4, 400 V | | A | 21 |
| Znamionowa moc pracy dla AC-4, 400 V | | kW | 10 |
| Znamionowa moc pracy NEMA | | kW | 29.8 |
| Wersja modułowa | | | Nie |
| Liczba styków pomocniczych zwiernych | | | 0 |
| Liczba styków pomocniczych rozwiernych | | | 0 |
| Rodzaj podłączenia styków głównych | | | Połączenie śrubowe |
| Liczba styków głównych rozwiernych | | | 0 |

Aprobaty

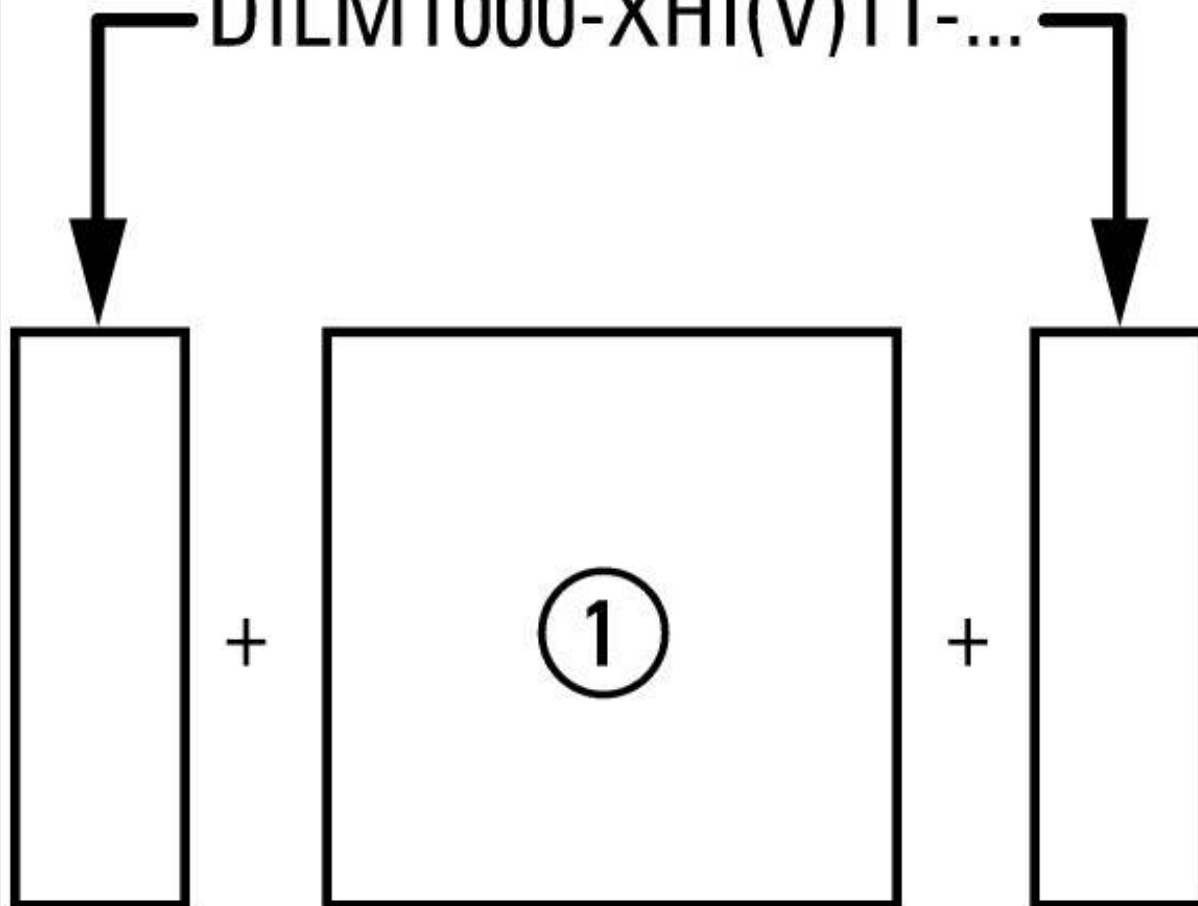
| | |
|--------------------------------------|--|
| Product Standards | IEC/EN 60947-4-1; UL 60947-4-1; CSA - C22.2 No. 60947-4-1-14; CE marking |
| UL File No. | E29096 |
| UL Category Control No. | NLDX |
| CSA File No. | 012528 |
| CSA Class No. | 2411-03, 3211-04 |
| North America Certification | UL listed, CSA certified |
| Specially designed for North America | No |

Krzywe charakterystyki

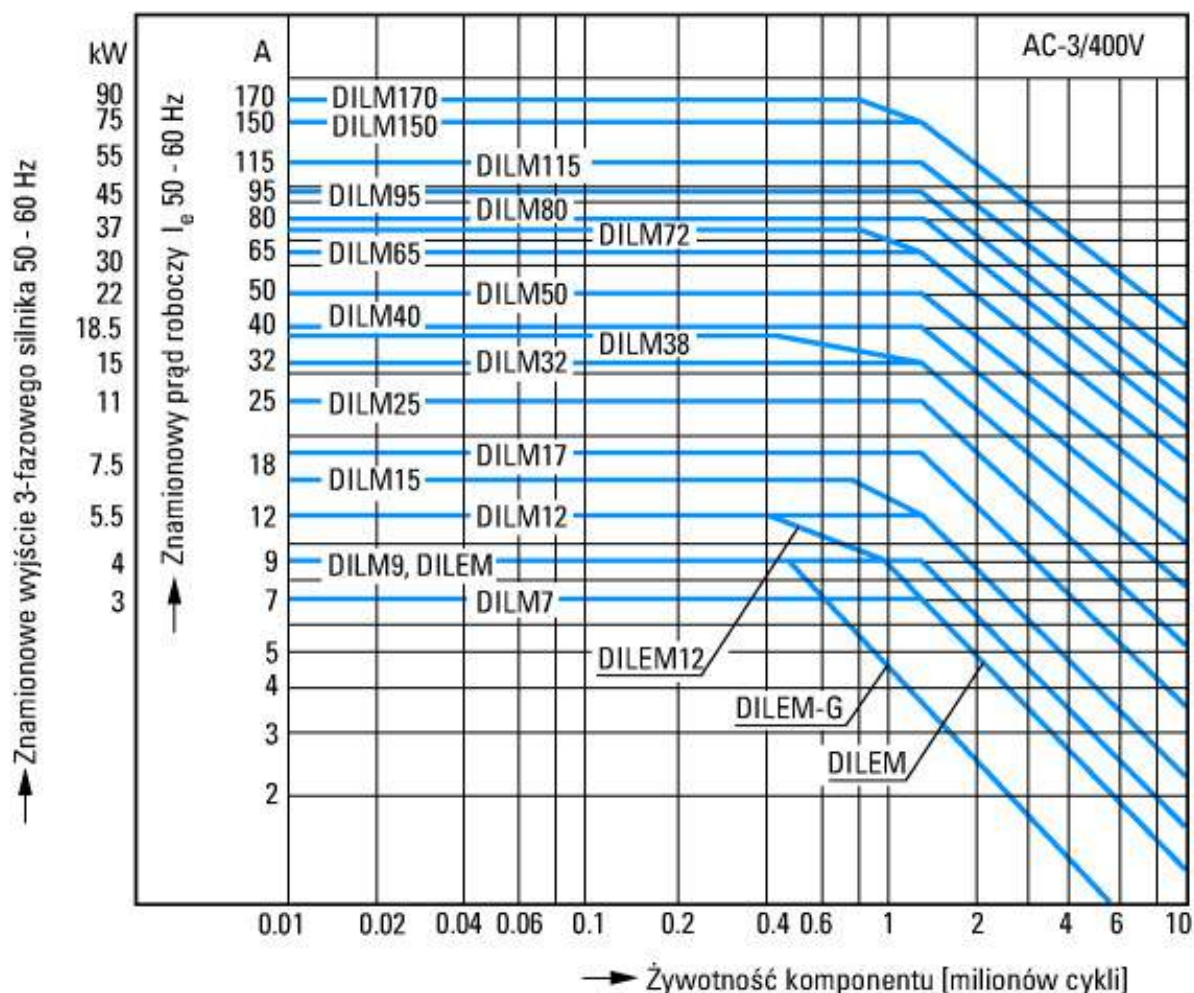


- 1: Ochronny przekaźnik silnikowy
- 2: Układ ochronny
- 3: Moduły wyłącznika pomocniczego

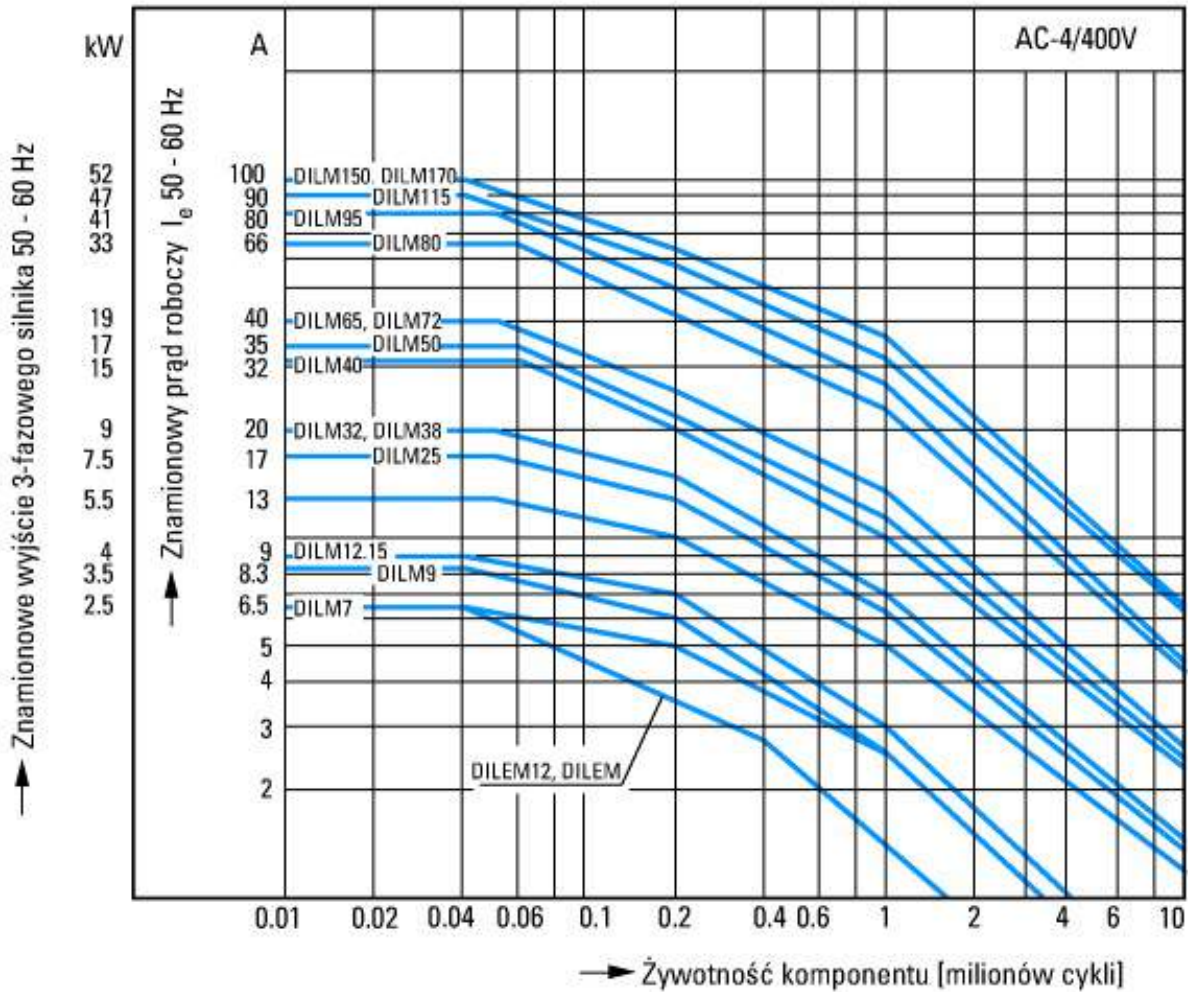
DILM1000-XHI(V)11-...



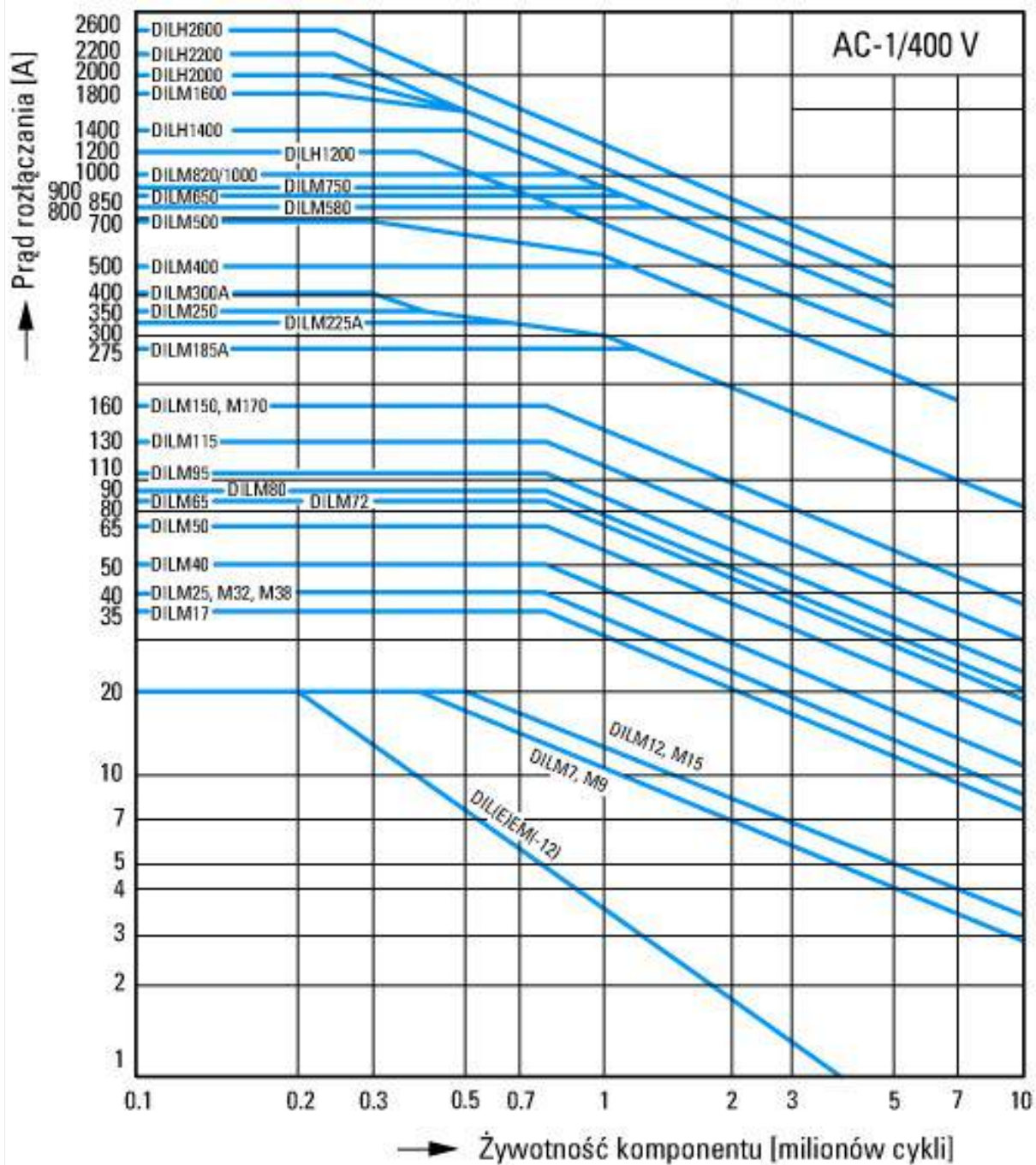
boczne: 2 x DILM1000-XHI(V)11-SI; w obudowie: 1 x DILM150-XHIA11
 boczne: 2 x DILM1000-XHI(V)11-SA; w obudowie: 1 x DILM150-XHI (2-stykowe)
 boczne: 1 x DILM1000-XHI(V)11-SI; w obudowie: 1 x DILM150-XHIA22
 boczne: 1 x DILM1000-XHI(V)11-SA; w obudowie: 1 x DILM150-XHI (4-stykowe)



Silniki klatkowe
 Identyfikator produktu
 Włączanie: podczas zatrzymania
 Wyłączanie: podczas pracy
 Elektryczna nazwa skrótowa
 Włączanie: do 6 × prąd znamionowy silnika
 Wyłączanie: do 1 × prąd znamionowy silnika
 Kategoria użytkowa
 100 % AC-3
 Typowe zastosowania
 Sprężarki
 Wyciągi
 Mieszadła
 Pompy
 Ruchome schody
 Mieszadła
 Wentylator
 Taśmy transportowe
 Wirówki
 Kłapki
 Elewatory
 Instalacje klimatyzacyjne
 Napędy ogólne maszyn do obróbki i przetwarzania drewna



Trudne warunki pracy łączeniowej
 Silniki klatkowe
 Identyfikator produktu
 Impulsowanie, hamulce przeciwprądowe, tryb nawrotny
 Elektryczna nazwa skrótowa
 Włączanie: do 6 × prąd znamionowy silnika
 Wyłączanie: do 6 × prąd znamionowy silnika
 Kategoria użytkowa
 100 % AC-4
 Typowe zastosowania
 Maszyny poligraficzne
 Ciągarki do drutu
 Wirówki
 Napędy specjalne maszyny do obróbki i przetwarzania drewna



Warunki łączenia dla niesilnikowego odbiornika 3-biegunowego, 4-biegunowego

Identyfikator produktu

Obciążenie nieindukcyjne lub słabo indukcyjne

Elektryczna nazwa skrótkowa

Włączanie: 1 x prąd znamionowy

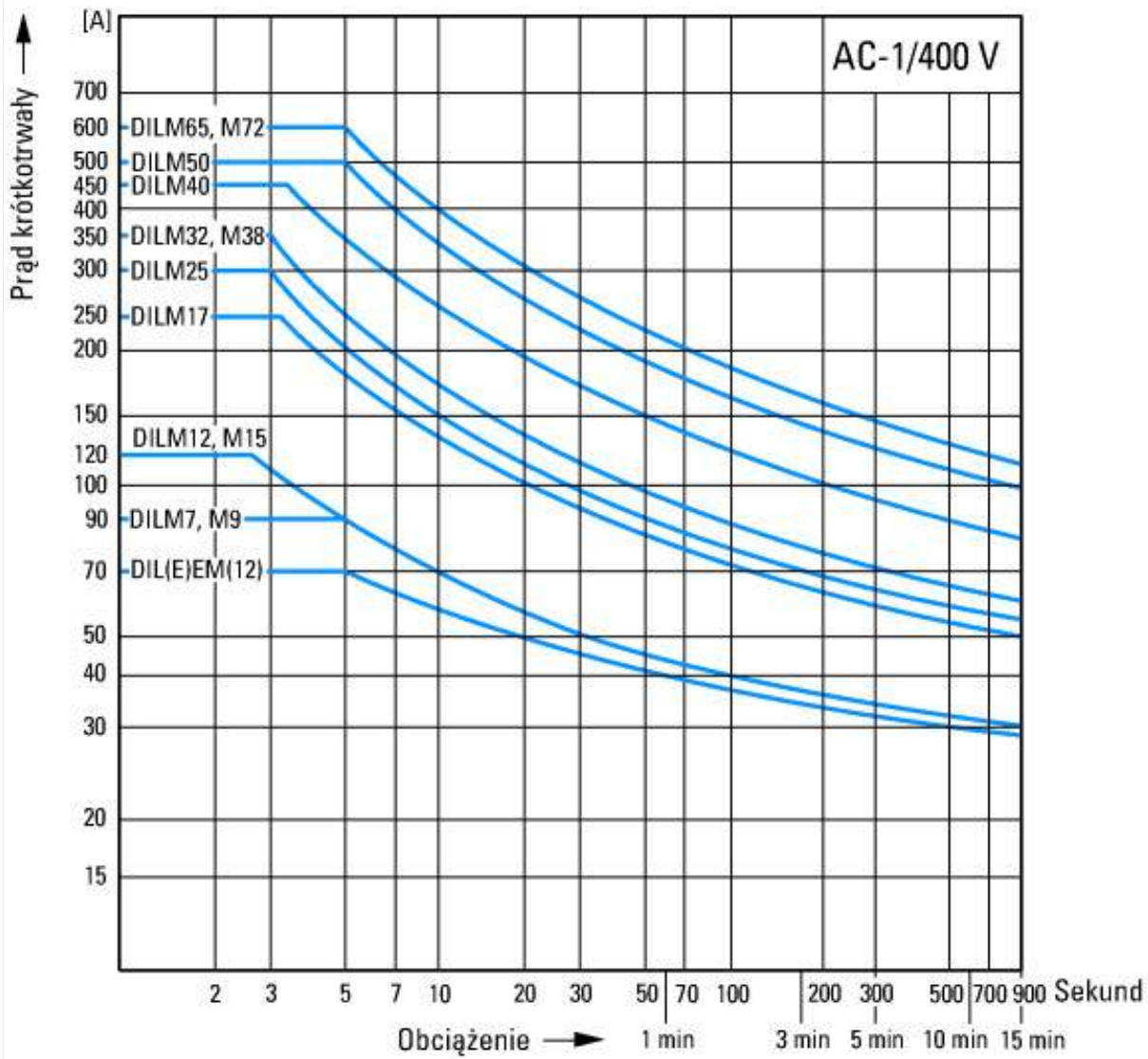
Wyłączanie: 1 x prąd znamionowy

Kategoria użytkowa

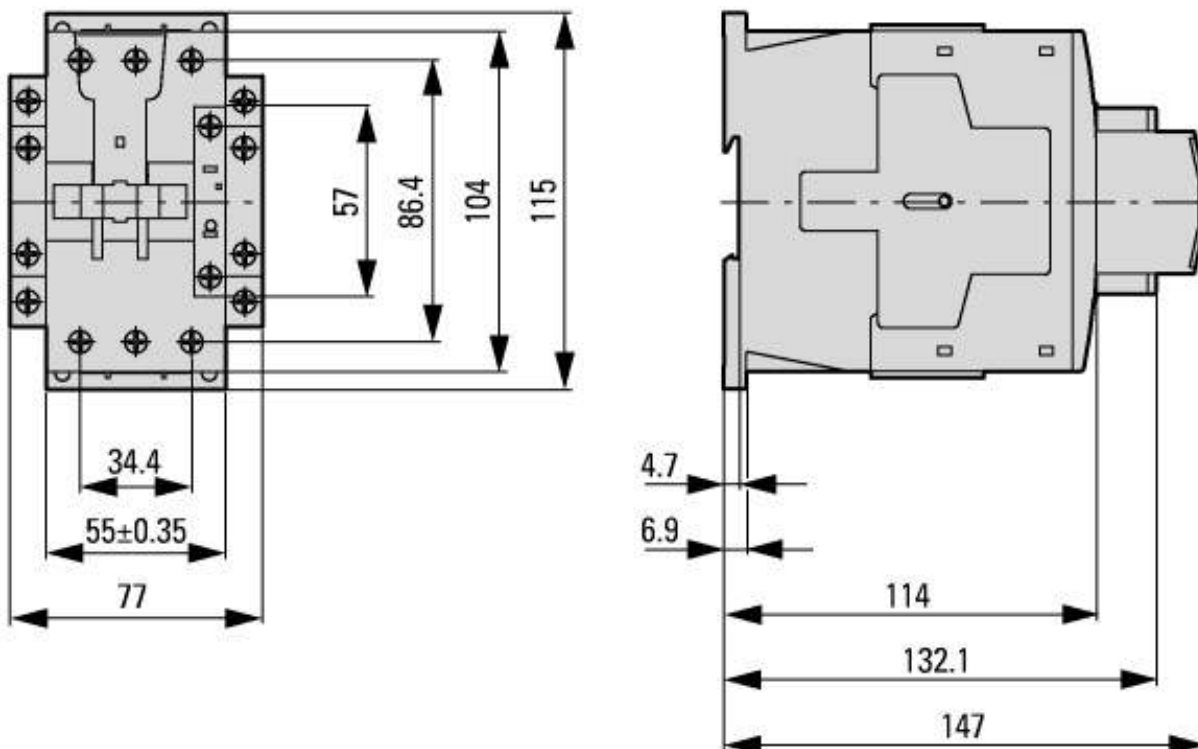
100 % AC-1

Typowe zastosowania

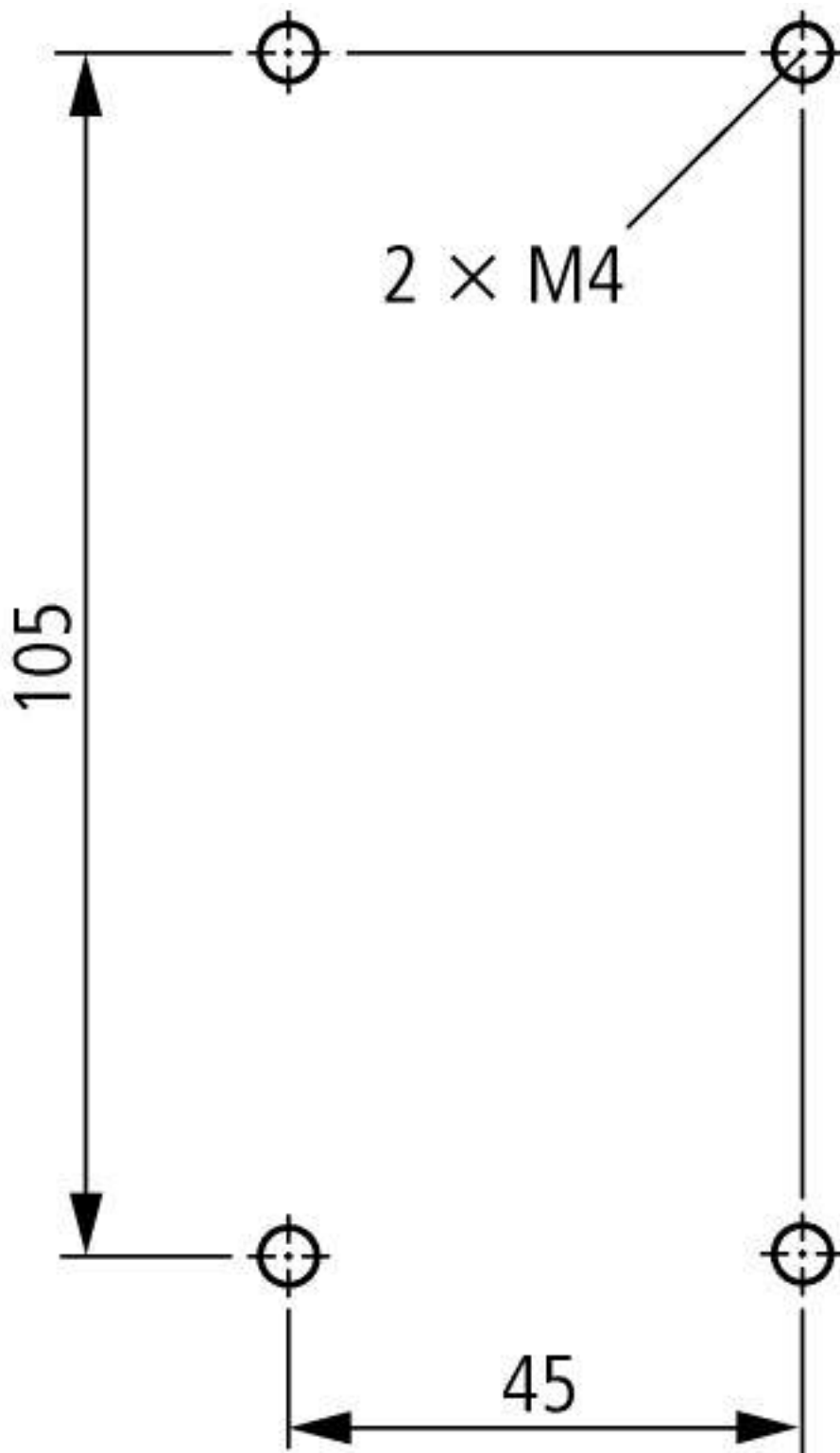
Ogrzewanie elektryczne



Wymiary



Styczniki z modułem wyłącznika pomocniczego



odstęp boczny od części uziemionych: 6 mm

DILM40...DILM72
 DILMC40...DILMC65
 DILMF40...DILMF65

Pozostałe informacje o produkcie (łącza)

IL03407033Z (AWA2100-2247) Stycznik mocy DILM, aparat podstawowy

IL03407033Z (AWA2100-2247) Stycznik mocy DILM, aparat podstawowy

https://es-assets.eaton.com/DOCUMENTATION/AWA_INSTRUCTIONS/IL03407033Z2018_03.pdf

Motorstarter und „Special Purpose Ratings“ für den Nordamerikanischen Markt

http://www.eaton.eu/ecm/groups/public/@pub/@europe/@electrical/documents/content/pct_3258146_de.pdf

Aparaty łączeniowe do instalacji kompensowania mocy biernej

http://www.moeller.net/binary/ver_techpapers/ver934de.pdf

X-Start - efektywny montaż i niezawodne okablowanie nowoczesnych aparatów łączeniowych

http://www.moeller.net/binary/ver_techpapers/ver938de.pdf

| | |
|---|---|
| Spiegelkontakte für hochverlässliche Informationen zu sicherheitsbezogenen Steuerfunktionen | http://www.moeller.net/binary/ver_techpapers/ver944de.pdf |
| Einfluss der Kabelkapazität von langen Steuerleitungen auf die Betätigung von Schützen | http://www.moeller.net/binary/ver_techpapers/ver949de.pdf |
| Schaltgeräte für Beleuchtungsanlagen | http://www.moeller.net/binary/ver_techpapers/ver955de.pdf |
| Mit mechanischen Hilfskontakten normenkonform und funktionssicher projektieren | http://www.moeller.net/binary/ver_techpapers/ver956de.pdf |
| Das Zusammenwirken von Leistungsschützen mit SPSEN | http://www.moeller.net/binary/ver_techpapers/ver957de.pdf |
| Sammelschienenadapter für die rationelle Motorstartermontage - jetzt auch für Nordamerika - | http://www.moeller.net/binary/ver_techpapers/ver960de.pdf |