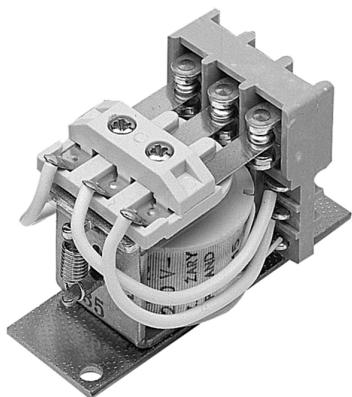


Przełącznik przemysłowy - R15-2014-23-1220-KLD

Przełącznik elektromagnetyczny, przemysłowy - małogabarytowy, do gniazda wtykowego. Szerokość 42,5 mm. Wyjście: 4P - cztery zestyki przełączne - wyprowadzenia: 11(3), 12(1), 14(2); 21(6), 22(4), 24(5); 31(9), 32(7), 34(8); 41(12), 42(10), 44(11); AC1 - 10 A / 250 V; DC1 - 10 A / 24 V. Wejście / cewka - wyprowadzenia: (-)A1(13) - (+)A2(14), napięcie zasilania U_n - 220 V DC. Przycisk testujący K - bez funkcji blokowania, wskaźnik LED czerwony L, dioda D. Wymiary: 42,5 x 35 x 54,5 mm. IP 40. Materiał styków: AgSnO₂. Wymiary zestawu R15 4P + gniazdo GZ14U + obejma GZ14 0737: 81 x 46 x 89,5 mm. Zestaw - IP 00. Wymiary innych zestawów wskazane są w opisie wybranego gniazda.



Informacje ogólne

GTIN/EAN	5900005225895
Alt. ID produktu	R15-2014-23-1220-KLD
Nazwa producenta	RELPOL
ID produktu wg producenta	862847
Seria produktu	Przełączniki Przemysłowe
Kod celny	85364900

Opis ETIM

Klasa	Przełącznik przełączający (EC001437)
Grupa	Przełączniki (EG000019)
Rodzaj połączenia elektrycznego	Połączenie wtykowe
Z odłączalnymi zaciskami	Brak informacji
Znamionowe napięcie sterowania U_s dla AC 50 Hz	Nie dotyczy
Znamionowe napięcie sterowania U_s dla AC 60 Hz	Nie dotyczy
Znamionowe napięcie sterowania U_s dla DC	220..220 V
Rodzaj napięcia sterowania	DC
Polaryzacja napędu	Niespolaryzowany
Tryb przełączania napędu	Monostabilny
Liczba styków rozwiernych	0
Liczba styków zwiernych	0
Liczba styków przełącznych	4
Z wymuszonym prowadzeniem styku	Brak informacji
Rodzaj styku	Pojedynczy

Kompletny z gniazdem	Nie
Stopień ochrony (IP)	IP40
Szerokość	42,5 mm
Wysokość	64,5 mm
Głębokość	35 mm

Informacje o opakowaniu

Kod GTIN/EAN opakowania	5900005225901
-------------------------	---------------

Informacje o opakowaniu

Kod GTIN/EAN opakowania	5900005225918
-------------------------	---------------

Atrybuty

ERP ID	1150362
--------	---------