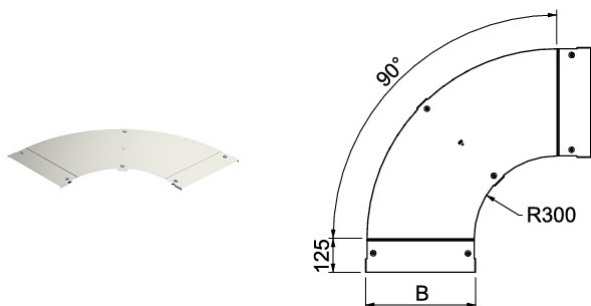


Pokrywa łuku 90° - 6226070

Pokrywa łuku 90° z rygłem obrotowym B200, V4A, A4



Informacje ogólne

GTIN/EAN	4012196534876
Alt. ID produktu	6226070
Nazwa producenta	OBO BETTERMANN
ID produktu wg producenta	6226070
Kraj pochodzenia	Węgry
PKWiU	25.11.23.0
Kod celny	73089059

Opis ETIM

Klasa	Pokrywa łuków do kablowych systemów nośnych (EC002402)
Grupa	Kablowe systemy nośne (EG000004)
Kąt zgięcia	90°
Szerokość	200 mm
Do korytek kablowych	Nie
Do korytek siatkowych	Nie
Do drabinek kablowych	Tak
Sposób mocowania	Zasuwa obrotowa
Zawiasy	Nie
System utrzymania sprawności działania E30, E90 w czasie pożaru	Nie
Materiał	Stal
Stal nierdzewna, wytrawiona	Nie
Zabezpieczenie powierzchni	Inne
Kolor	Brak
Zmiana kierunku	Poziomy

Informacje o opakowaniu

Kod GTIN/EAN opakowania	4012196568086
-------------------------	---------------