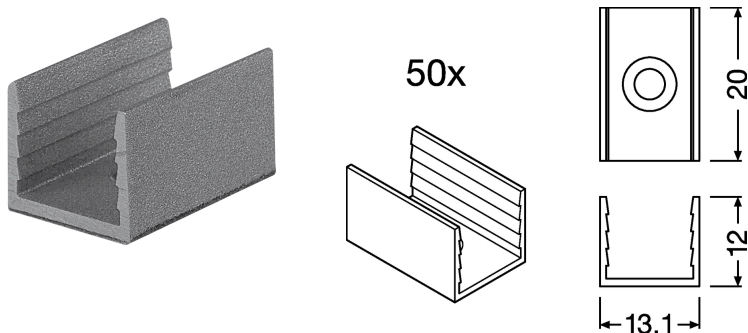


## LINEARlight FLEX© DIFFUSE -G1-BS-12H13

Korzyści ze stosowania produktu: Krótki czas instalacji (CONNECTsystem).



### Informacje ogólne

GTIN/EAN	4052899452541
Alt. ID produktu	4052899452565
Nazwa producenta	LEDVANCE
ID produktu wg producenta	4052899452541
Nazwa marki	OSRAM
Seria produktu	LINEARlight FLEX DIFFUSE
Kraj pochodzenia	Chiny
Kod celny	76169990

### Opis ETIM

Klasa	Akcesoria/części do węży i taśm świetlnych (EC002707)
Grupa	Akcesoria oświetleniowe (EG000030)
Rodzaj akcesorium/części	Inne

### Informacje o opakowaniu

Kod GTIN/EAN opakowania	4052899452541
-------------------------	---------------

### Informacje o opakowaniu

Kod GTIN/EAN opakowania	4052899452565
-------------------------	---------------