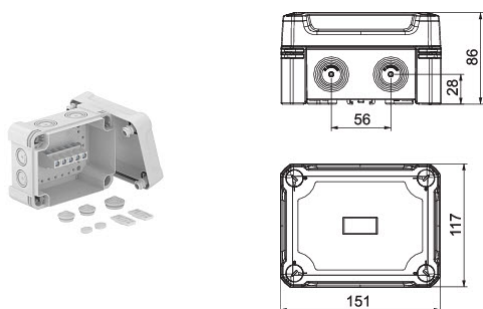


## Puszka odgałęźna - 2005202

Puszka odgałęźna ze złączką kablową 150x116x86, PC, jasnoszary, 7035



### Informacje ogólne

GTIN/EAN	4012196584451
Alt. ID produktu	2005202
Nazwa producenta	OBO BETTERMANN
ID produktu wg producenta	2005202
Kraj pochodzenia	Niemcy
PKWiU	27.33.13.0
Kod celny	85369010

### Opis ETIM

Klasa	Puszka, obudowa do montażu na ścianie/suficie (EC002600)
Grupa	Materiały łączeniowe (EG000048)
Maksymalny przekrój przewodu	6 mm <sup>2</sup>
Wyposażenie	Zacisk
Model/kształt/forma	Prostokątny
Sposób montażu	Montaż ścienny/sufitowy
Wpusty z tyłu	Nie
Długość	151 mm
Szerokość	167 mm
Głębokość	87 mm
Zestawialne	Tak
Liczba wpustów	8
Rodzaj przepustu w obudowie	Przetłoczenie
Materiał	Tworzywo sztuczne
Bezhalogenowe	Tak
Zabezpieczenie powierzchni	Stan surowy
Kolor	Szary
Stopień ochrony (IP)	IP67
Sposób mocowania pokrywy	Przykręcenie śrubami
Plombowane	Tak

Napięcie znamionowe izolacji Ui	750 V
Z ekranowaniem	Nie
Odporne na warunki atmosferyczne	Tak
Zakres temperatury pracy	-25..65 °C
Wykonanie przeciwwybuchowe	Nie

### Informacje o opakowaniu

Kod GTIN/EAN opakowania	4012196593613
-------------------------	---------------

### Informacje o opakowaniu

Kod GTIN/EAN opakowania	4012196593620
-------------------------	---------------