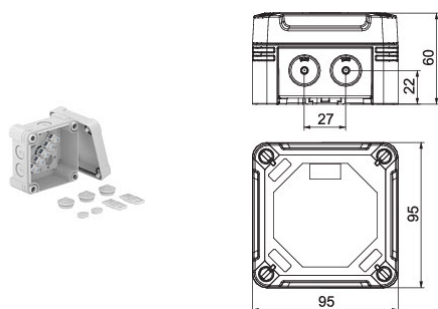


Puszka odgałęźna - 2005190

Puszka odgałęźna ze złączką kablową 95x95x60, PC, jasnoszary, 7035



Informacje ogólne

GTIN/EAN	4012196584420
Alt. ID produktu	2005190
Nazwa producenta	OBO BETTERMANN
ID produktu wg producenta	2005190
Kraj pochodzenia	Niemcy
PKWiU	27.33.13.0
Kod celny	85369010

Opis ETIM

Klasa	Puszka, obudowa do montażu na ścianie/suficie (EC002600)
Grupa	Materiały łączeniowe (EG000048)
Maksymalny przekrój przewodu	1,5 mm ²
Wyposażenie	Zacisk
Model/kształt/forma	Kwadratowy
Sposób montażu	Montaż ścienny/sufitowy
Wpusty z tyłu	Nie
Długość	95 mm
Szerokość	95 mm
Głębokość	60 mm
Zestawialne	Tak
Liczba wpustów	7
Rodzaj przepustu w obudowie	Przetłoczenie
Materiał	Tworzywo sztuczne
Bezhalogenowe	Tak
Zabezpieczenie powierzchni	Stan surowy
Kolor	Szary
Stopień ochrony (IP)	IP67
Sposób mocowania pokrywy	Przykręcenie śrubami
Plombowane	Tak

Napięcie znamionowe izolacji Ui	750 V
Z ekranowaniem	Nie
Odporne na warunki atmosferyczne	Tak
Zakres temperatury pracy	-25..65 °C
Wykonanie przeciwwybuchowe	Nie

Informacje o opakowaniu

Kod GTIN/EAN opakowania	4012196593453
-------------------------	---------------

Informacje o opakowaniu

Kod GTIN/EAN opakowania	4012196593460
-------------------------	---------------