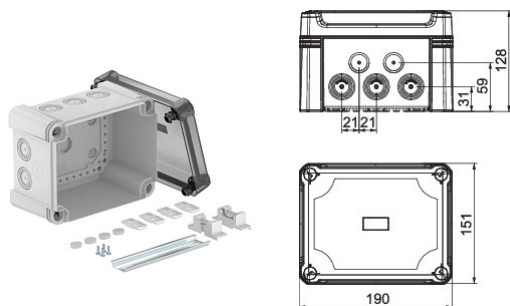


Puszka odgałęźna - 2005096

Puszka odgałęźna z transp. pokrywą i szyną 2069 190x150x125, PC



Informacje ogólne

GTIN/EAN	4012196582761
Alt. ID produktu	2005096
Nazwa producenta	OBO BETTERMANN
ID produktu wg producenta	2005096
Kraj pochodzenia	Niemcy
PKWiU	27.33.13.0
Kod celny	85369010

Opis ETIM

Klasa	Puszka, obudowa do montażu na ścianie/suficie (EC002600)
Grupa	Materiały łączeniowe (EG000048)
Maksymalny przekrój przewodu	10 mm ²
Wyposażenie	Szyna nośna
Model/kształt/forma	Prostokątny
Sposób montażu	Montaż ścienny/sufitowy
Wpusty z tyłu	Nie
Długość	191 mm
Szerokość	151 mm
Głębokość	126 mm
Zestawialne	Tak
Liczba wpustów	10
Rodzaj przepustu w obudowie	Przetłoczenie
Materiał	Tworzywo sztuczne
Bezhalogenowe	Tak
Zabezpieczenie powierzchni	Stan surowy
Stopień ochrony (IP)	IP67
Sposób mocowania pokrywy	Przykręcenie śrubami
Plombowane	Tak
Napięcie znamionowe izolacji Ui	750 V

Z ekranowaniem	Nie
Odporne na warunki atmosferyczne	Tak
Zakres temperatury pracy	-25..65 °C
Wykonanie przeciwwybuchowe	Nie

Informacje o opakowaniu

Kod GTIN/EAN opakowania	4012196588862
-------------------------	---------------

Informacje o opakowaniu

Kod GTIN/EAN opakowania	4012196588879
-------------------------	---------------