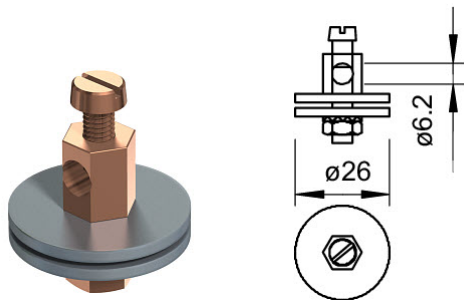


Zacisk przyłączeniowy - 5040507

Zacisk przyłączeniowy 1/2, CuZn, N



Informacje ogólne

GTIN/EAN	4012195385936
Alt. ID produktu	5040507
Nazwa producenta	OBO BETTERMANN
ID produktu wg producenta	5040507
Kraj pochodzenia	Węgry
PKWiU	27.12.40.0
Kod celny	85389099

Opis ETIM

Klasa	Zacisk uziemiający (EC000491)
Grupa	Systemy uziemień oraz ochrony odgromowej i przeciwprzepięciowej (EG000021)
Odpowiednie do	Uchwyt uziemiający
Przekrój podłączenia	0..16 mm ²
Zakres zacisku dla przewodu okrągłego	6..6 mm
Szerokość zacisku dla płaskownika	Nie dotyczy
Materiał	Mosiądz
Zabezpieczenie powierzchni	Niklowanie

Informacje o opakowaniu

Kod GTIN/EAN opakowania	4012195385943
-------------------------	---------------

Informacje o opakowaniu

Kod GTIN/EAN opakowania	4012195385950
-------------------------	---------------