

Ostona na pierścieniową końcówkę kablową dla styczników silnikowych, wielkość S0 jednostka opakowania 3RT2926-4EB13 zawiera 2 szt. 3RT2926-4EB13 i 2 szt. 3RV2928-4AA00



Nazwa markowa produktu	SIRIUS
kategoria produktu	Ostony zacisków
oznaczenie produktu	Ostona na pierścieniową końcówkę kablową
Dyrektywa RoHS (data)	10/01/2009

Environmental footprint	
deklaracja środowiskowa produktu (EPD)	Tak
współczynnik ocieplenia globalnego [eq CO ₂] ogółem	7,04 kg
współczynnik ocieplenia globalnego [eq CO ₂] podczas produkcji	0,089 kg
współczynnik ocieplenia globalnego [eq CO ₂] podczas eksploatacji	6,96 kg
współczynnik ocieplenia globalnego [eq CO ₂] po End of Life	-0,0061 kg

Zezwolenia Certyfikaty	
General Product Approval	EMV

[Confirmation](#)



EG-Konf.



UL



RCM

Test Certificates	Marine / Shipping
-------------------	-------------------

[Special Test Certificate](#)



other	Railway	Environment
-------	---------	-------------

[Miscellaneous](#)

[Confirmation](#)

[Special Test Certificate](#)



[Environmental Confirmations](#)

Więcej informacji

Informacje dotyczące opakowania

[Informacje dotyczące opakowania](#)

Information- and Downloadcenter

<https://www.siemens.com/ic10>

Industry Mall (System zamawiania online)

<https://mall.industry.siemens.com/mall/pl/pl/Catalog/product?mlfb=3RT2926-4EB13>

CAX-Online-Generator

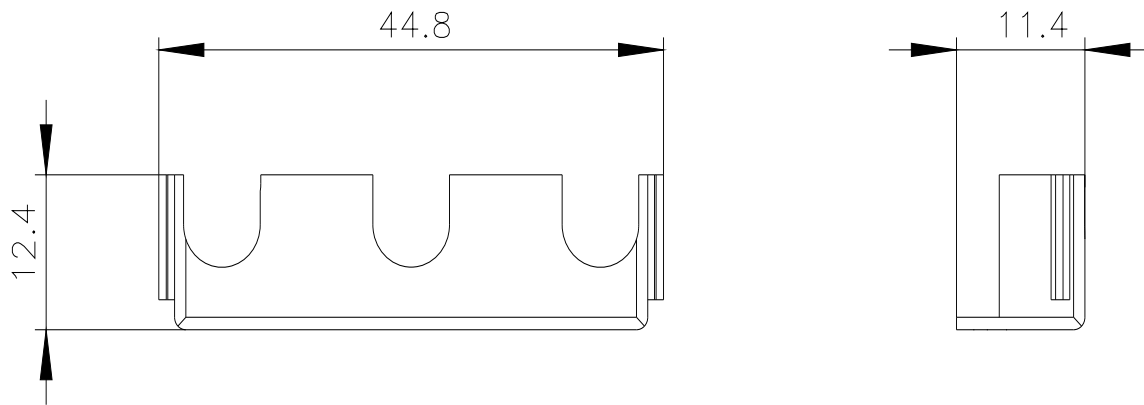
<http://support.automation.siemens.com/WWW/CAXorder/default.aspx?lang=en&mlfb=3RT2926-4EB13>

Service&Support

<https://support.industry.siemens.com/cs/ww/en/ps/3RT2926-4EB13>

Image database (product images, 2D dimension drawings, 3D models, device circuit diagrams, EPLAN macros, ...)

http://www.automation.siemens.com/bilddb/cax_de.aspx?mlfb=3RT2926-4EB13&lang=en



Ostatnia zmiana:

10.01.2024 