

## EFI-P2 AC 32/0.03



### Specyfikacje

Numer katalogowy	002061217
Opis	Wyłącznik ochr. różnicowoprąd.
Prąd znamionowy (A)	32
Typ	AC
Znamionowy prąd różnicowy (A)	0,03
Rodzaj prądu	AC
Napięcie znamionowe (V)	240
Sposób montażu	TH 35
Głębokość (mm)	68
Ilość biegunów	1+N
Stopień ochrony IP	IP20
Częstotliwość znamionowa (Hz)	50/60
Normy	IEC/EN 61008
Znamionowy przekrój poprzeczny	1-25
Czas wyzwolenia	Bezwłoczny
Znamionowy warunkowy prąd zwarciaowy Inc (kA)	10

Strona produktu online

### Inna dokumentacja



Katalog danych technicznych

Model 3D

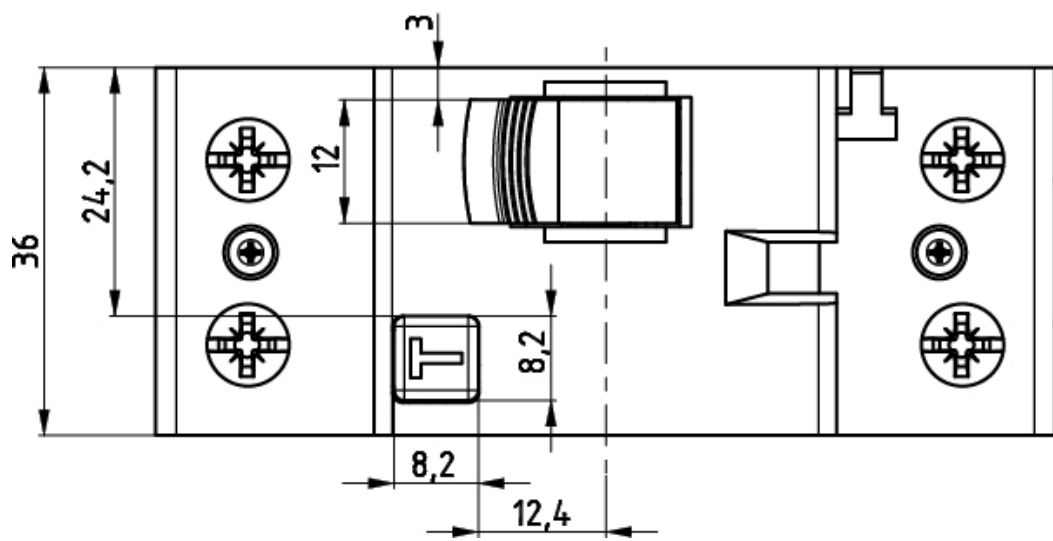
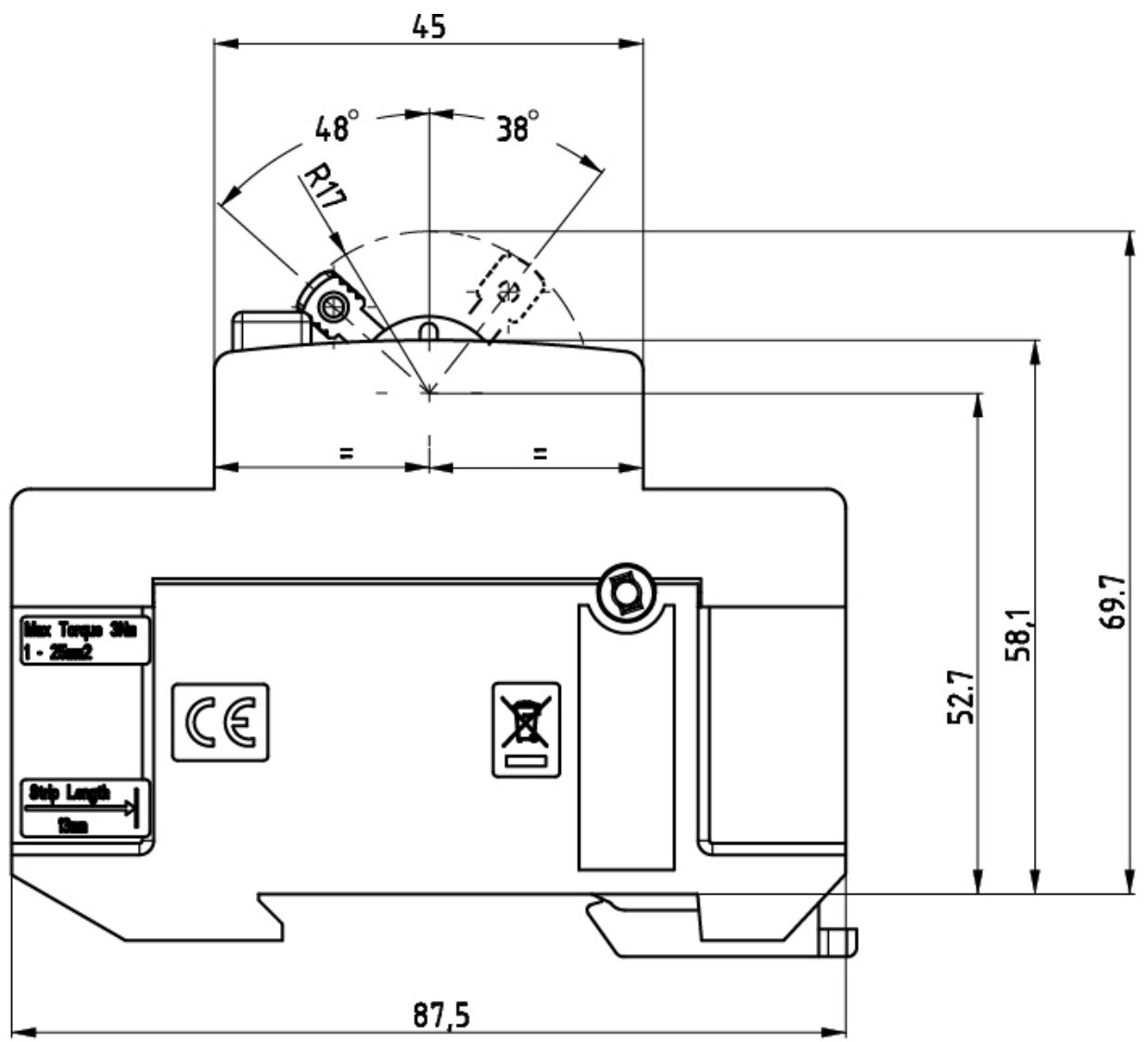
Plik 2D

Instrukcja obsługi

## Międzynarodowa klasyfikacja ETIM

Klasyfikacja	EC000003
Opis	Wyłącznik różnicowoprądowy
Liczba biegunów	2
Napięcie znamionowe	240V
Prąd znamionowy	32A
Znamionowy prąd różnicowy	30mA
Sposób montażu	Szyna DIN
Czułość	AC
Ochrona selektywna	
Wyzwalanie krótkozwłoczne	
Wytrzymałość zwarciova (Icw)	10kA
Odporność na udar prądowy	0,4kA
Częstotliwość	50/60 Hz
Możliwość dodatkowego wyposażenia	1
Stopień ochrony (IP)	IP20
Szerokość wyrażona liczbą modułów	2
Głębokość wbudowania	68mm
Przekrój przyłączanego przewodu wielożyłowego	1...25mm <sup>2</sup>

## Rysunek wymiarowy



## Schemat połączeń

