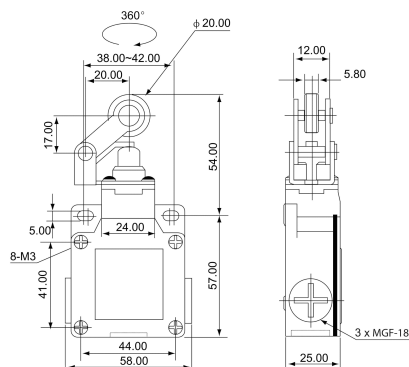


Wyłącznik krańcowy, z dźwignią i rolką metalowa obudowa 2xCO, 3A/250V AC, IP65



Informacje ogólne

GTIN/EAN	5997374111102
Nazwa producenta	TRACON
ID produktu wg producenta	VM121

Opis ETIM

Klasa	Wyłącznik krańcowy jednopozycyjny (EC000030)
Grupa	Czujniki (EG000026)
Szerokość czujnika	58 mm
Wysokość czujnika	25 mm
Długość czujnika	87 mm
Znamionowy prąd pracy Ie dla AC-15, 230 V	2 A
Znamionowy prąd pracy Ie dla DC-13, 125 V	0,3 A
Funkcja przełączająca	Styk zwłoczny
Wyjście elektroniczne	Tak
Wymuszone rozłączanie	Nie
Liczba styków pomocniczych bezpieczeństwa	2
Liczba styków rozwiernych	1
Liczba styków zwiernych	1
Liczba styków przełącznych	1
Materiał obudowy	Metal
Rodzaj elementu wykonawczego	Dźwignia z rolką
Ze wskaźnikiem stanu	Nie
Temperatura otoczenia w warunkach pracy	-25..55 °C
Stopień ochrony (IP)	IP66