

Arkusz danych produktu

Specyfikacje



EcoStruxure Panel Server Advanced 230 VAC/DC

PAS800

Parametry podstawowe

| | |
|---|--|
| gama produktów | EcoStruxure |
| Nazwa produktu | Panel Server Advanced |
| Typ produktu lub komponentu | Bramka |
| skrótowa nazwa urządzenia | PAS800 |
| zastosowanie urządzenia | Gateway & energy server Data logger |
| Znamionowe napięcie zasilania [Us] | 110...277 V prąd przemienny (AC) 50/60 Hz 110...277 V prąd stały (DC) |
| brama komunikacyjna | Ethernet TCP/IP to wireless devices Ethernet/szeregowe |

Parametry uzupełniające

| | |
|---------------------------------------|---|
| Zgodność produktu | Wireless access point |
| protokół portu komunikacyjnego | Modbus TCP DHCP HTTPS NTP/SNTP IPv4 IPv6 TCP/IP |
| obsługa portu komunikacyjnego | 2 RJ45: ETHERNET Złącza śrubowa: RS485 |
| liczba urządzeń slave | 32 Modbus RTU product(s) 128 Modbus TCP/IP product(s) 40 wireless (IEEE 802.15.4) product(s) - mixed 85 wireless (IEEE 802.15.4) product(s) - zależnie od konfiguracji |
| liczba urządzeń | 64 Modbus TCP/IP |
| ilość wejść | 0 |
| przyłącza - zaciski | Zasilanie: złącza śrubowa (górną) 1,5...2,5 mm ² kabel (kable) Komunikacja: złącza śrubowa (spód) 0,14...1,5 mm ² kabel (kable) |
| Moment dokręcania | Zasilanie: 0,6 N.m Komunikacja: 0,25 N.m |
| gługość odizolowanego odcinka | Zasilanie: 7 mm Komunikacja: 7 mm |
| Sposób montażu | Zatraskowy |
| Podstawa montażowa | Szyna DIN |

| | |
|---|---|
| Certyfikaty produktu | CE cULus CB RCM UKCA FCC IC DNV Marine ANSI RF IACS E10 |
| Normy | IEC 61010 IEC 61010-1 IEC 61010-2-201 UL 61010 UL 61010-1 UL 61010-2-201 EN 61010-1 EN 61010-2-201 CAN/CSA C22.2 No. 61010-1-12 CAN/CSA C22.2 No. 61010-2-201 IEC 62974-1 IEC 61326-1 EN 61326-1 ETSI EN 301 489-1 ETSI EN 301 489-17 EN 301-893 EN 55032 CISPR 11 ETSI EN 300 328 IEEE 802,15,4 IEEE 802.11a/b/g/n IEEE 802.3 af/at FCC CFR 47 part 15 class A EN 62311 IEC 62311 IEC 60945 EN 62974-1 |
| głębokość | 70,2 mm |
| wysokość | 93 mm |
| Szerokość | 72 mm |
| Masa produktu | 206 g |
| zapis danych | Historical dashbaording and trending 3 years data logs |
| Data buffer for data publication (cloud, SFTP, HTTPS) depending on network | 3 Miesiące |
| dostępna funkcja | Embedded web page for configuration and upgrade Zdolności diagnostyczne Diagnostic report Diagnostyka komunikacji Wbudowany rejestrator danych Event Logger Zarządzanie energią With integrated web server Firmware update Configurable event Backup/restore configuration CSV export |
| Zastosowanie produktu | Wireless Schneider Electric devices ecosystem |
| topologia | Separated Ethernet network Switched Ethernet network |
| usługi sieciowe | HTTPS server SFTP publication (CSV / JSON) HTTPS publication (CSV / JSON) Zawiadomieni o alarmie przez e-mail |

| | |
|-------------------------------|---|
| obsługa komunikacji | Device Profile for Web Services (DPWS) Klient Modbus TCP Serwer Modbus TCP SNTP client Klient DHCP Web server (energy & operation efficiency) RSTP |
| interfejs uruchomieniowy | EcoStruxure Power Commission desktop EcoStruxure Power Commission Mobile (through Wi-Fi Access point) EcoStruxure Power Commission web (for third party device integration) Strona internetowa |
| zegar czasu rzeczywistego | With RTC-battery set Z kalibracją przez użytkownika |
| protokół synchronizacji czasu | NTP SNTP |
| Zgodność gamy | EcoStruxure Facility Expert EcoStruxure Building Operation EcoStruxure Power Operation EcoStruxure Power Monitoring Expert EcoStruxure Asset Advisor EcoStruxure Energy Hub EcoStruxure Resource Advisor Third party SCADA |
| Communication interface | Modbus and wireless (IEEE802.15.4) product |

Środowisko pracy

| | |
|---|---|
| wilgotność względna | 5...95 % |
| stopień ochrony IP | IP40 (płyta czołowa) IP20 (obudowanie) |
| temperatura otoczenia dla pracy | -25...70 °C |
| Temperatura otoczenia dla przechowywania | -40...85 °C |
| Stopień zabrudzenia | 2 |
| Wysokość pracy (w metrach nad poziomem morza) | < 2000 m |

Jednostka opakowania

| | |
|--------------------------------|-----------|
| Jednostka miary opakowania 1 | PCE |
| Ilość jednostek w opakowaniu 1 | 1 |
| Wysokość opakowania 1 | 9,000 cm |
| Szerokość opakowania 1 | 9,000 cm |
| Długość opakowania 1 | 11,200 cm |
| Waga opakowania 1 | 271,000 g |
| Jednostka miary opakowania 2 | S03 |
| Ilość jednostek w opakowaniu 2 | 27 |
| Wysokość opakowania 2 | 30,000 cm |
| Szerokość opakowania 2 | 30,000 cm |
| Długość opakowania 2 | 40,000 cm |
| Waga opakowania 2 | 7,927 kg |

Warunki gwarancji

| | |
|-----------|-------------|
| Gwarancja | 18 miesięcy |
|-----------|-------------|

Environmental Data

Firma Schneider Electric dąży do osiągnięcia statusu zerowej emisji netto do 2050 r. dzięki partnerstwom w łańcuchu dostaw, materiałom o mniejszym wpływie na środowisko i gospodarce obiegu zamkniętego za pośrednictwem naszej trwającej kampanii "Use Better, Use Longer, Use Again" w celu wydłużenia żywotności produktów i możliwości recyklingu.

[Environmental Data - objaśnienie >](#)

[Jak oceniamy zrównoważony rozwój produktów >](#)

Wpływ na środowisko

Całkowity ślad węglowy w całym cyklu życia 53

Profil środowiskowy produktu (PEP) [Środowiskowy profil produktu](#)

Use Better

Materiały i opakowania

Opakowanie wykonane z kartonu pochodzącego z recyklingu Tak

Opakowanie bez tworzywa sztucznego Tak

[Europejska dyrektywa RoHS](#) Zgodne z wyłączeniami

Numer SCIP 3f06bd1f-f04f-4301-bb9a-5353a242283d

Rozporządzenie REACH [Deklaracja REACH](#)

Status bezhalogenowy Elementy i przewody produktu z tworzyw sztucznych bez zawartości halogenów

Bez PCV Tak

Use Again

Przepakowanie i regeneracja

Kulistość – profil [Informacja o żywotności](#)

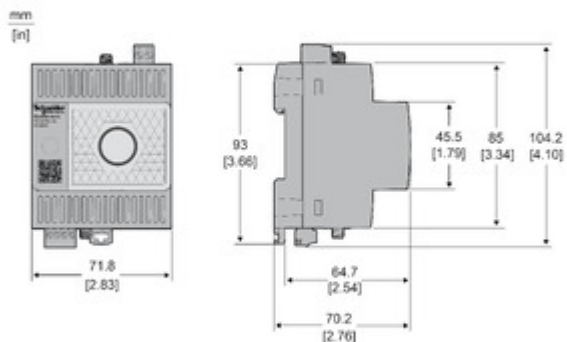
Wymienna bateria / wymienny akumulator Nie

Odbiór Tak

WEEE Label  Produkt należy zutylizować zgodnie z obowiązującymi na terenie Unii Europejskiej przepisami dotyczącymi odpadów i nie może on zostać wyrzucony wraz ze zwykłymi odpadami.

Technical Illustration

Dimensions



Technical illustration

Product Installation

