



## Modułowy blok listew rozdzielczych, 1bieg

Typ **BPZ-KB-4/80**  
 Catalog No. **289969**

## Program dostaw

Rodzaj montażu			Rozdzielacz stojący Montaż powierzchniowy Montaż zlicowany
Stopień ochrony			IP20
Położenie montażowe			uniwersalny
Bieguny			1-biegunowy
Szerokość		mm	27
Głębokość		mm	46
Wysokość		mm	65
Liczba obejm na biegun			7
Znamionowy prąd pracy		A	80

## Dane Techniczne

## Dane ogólne

Normy i przepisy			IEC 60 947 -7 -1 UL 1059
RoHS (in accordance with Directive 2002/95/EC of the European Parliament and Council)			conform
Heat deflection temperature		°C	100
UL 94 flame classification			V-0
Comparative tracking index		V	600
Stopień ochrony			IP20
Assembly details			Clicks on DIN-rail or on base plate. Save time on wiring. Save 80% on space used. Modular construction, 1-4 pole Systems can be built with several blocks.

## elektryczny

IEC			
Max. electrical load / Cu		A	80
Max. operating voltage / Cu		V AC	1000
Max. operating voltage / Cu		V DC	1500
UL			
Max. electrical load / Cu		A	80
Max. operating voltage / Cu		V AC	600
CSA			
Max. electrical load / Cu		A	80
Max. operating voltage / Cu		V AC	600
Rated peak withstand current	$I_{pk}$	kA	2.7
Pomiarowa wytrzymałość na prąd zwarciový (t=1s)	$I_{cw}$	kA	1.9

## Materiał

Tworzywo			
Clamping body			Brass
Housing			PA66
Hexagon socket set screw			Steel
Wykończenie powierzchni			
Clamping body			Plain
Hexagon socket set screw			Zn-Plated
Kolor			
Housing			grey, RAL 7035

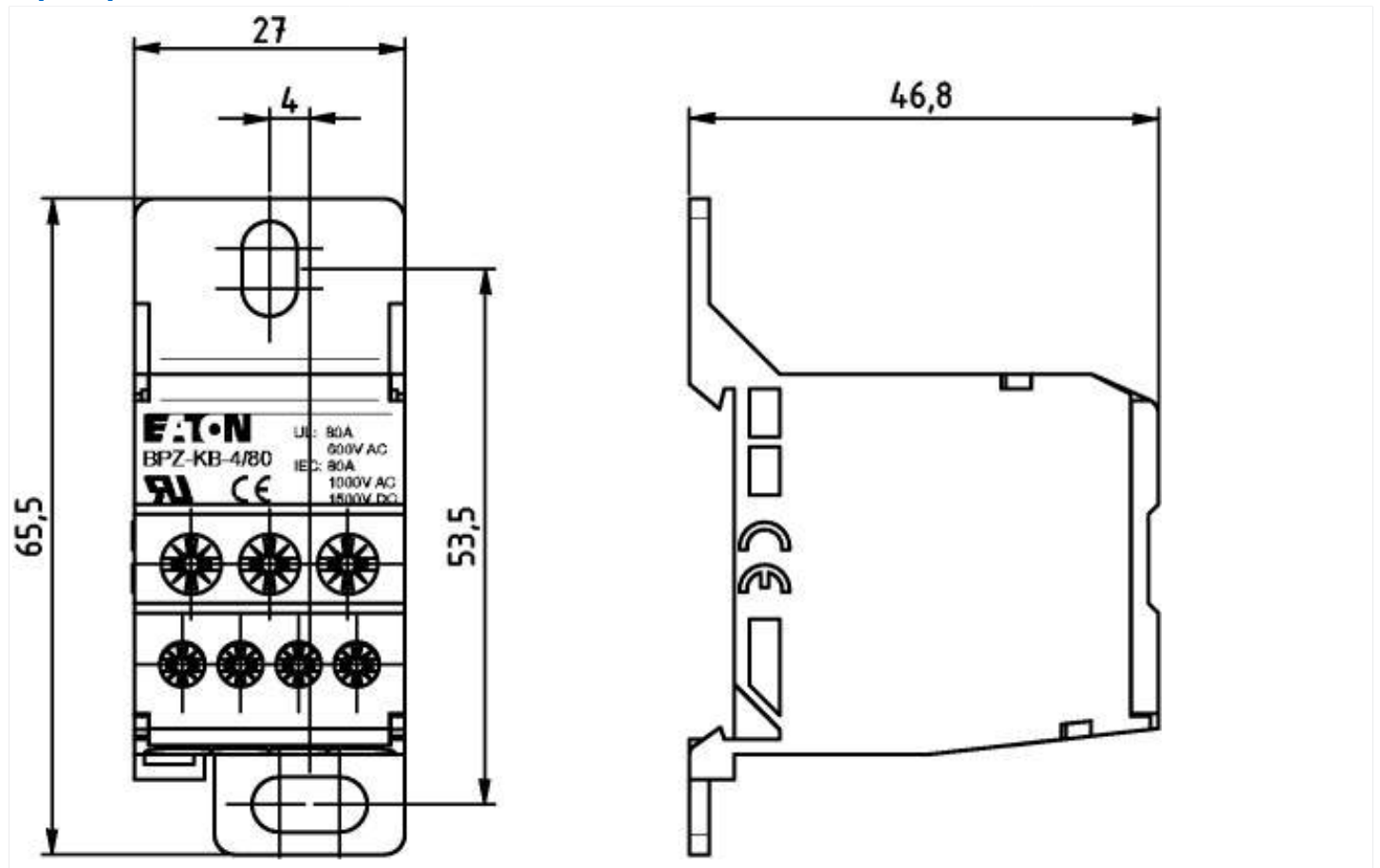
## Przekrój przewodów przyłączeniowych

Dostęp			
single wire/multi wire		mm <sup>2</sup>	2.5 - 16
single wire/multi wire		AWG	14 - 4
fine wire (with sleeve)		mm <sup>2</sup>	2.5 - 16
fine wire (with sleeve)		AWG	14 - 4
Torque		N/m	1.5 - 3
Torque		lbf	13.2 - 26.5
Odprowadzenie			
single wire/multi wire		mm <sup>2</sup>	2.5 - 6 2.5 - 16
single wire/multi wire		AWG	14 - 10 14 - 6
fine wire (with sleeve)		mm <sup>2</sup>	2.5 - 6 2.5 - 16
fine wire (with sleeve)		AWG	14 - 10 14 - 6
Torque		N/m	0.8 - 1.5 1.5 - 3
Torque		lbf	7 - 13.2 13.2 - 26.5

## Dane techniczne zgodne z ETIM 7.0

Systemy dystrybucji energii / Rozdzielnice (EG000015) / Moduł rozdzielnicowy z zaciskami (EC001894)			
Elektrotechnika, automatyzacja i technologia / Materiały elektroizolacyjne i połączeniowe / Energy distribution system / Distributor assembly terminal blocks (ecl@ss10.0.1-27-40-06-09 [ACO381011])			
Wysokość		mm	65.5
Szerokość		mm	27
Głębokość		mm	46.8
Maksymalny prąd znamionowy		A	80
Liczba biegunów			1
Przekrój przewodu elastycznego z końcówką tulejkową		mm <sup>2</sup>	2.5 - 16
Przekrój przewodu sztywnego (jednodrutowy, wielodrutowy)		mm <sup>2</sup>	2.5 - 16
Liczba zacisków na biegun			7
Z szyną PE			Nie
Z szyną N			Nie

## Wymiary



## Pozostałe informacje o produkcie (łącza)

Product overview (Web)

<http://www.eaton.eu/Europe/Electrical/ProductsServices>