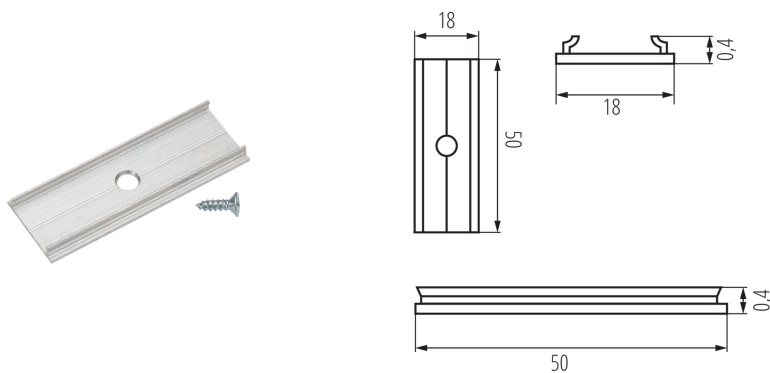


Łącznik do liniowych modułów connect c/d/e/i



Informacje ogólne

GTIN/EAN	5905339265630
Nazwa producenta	Kanlux
ID produktu wg producenta	26563
Nazwa marki	Kanlux
KGO	0
Kod celny	76169990

Opis ETIM

Klasa	Osprzęt mechaniczny do opraw oświetleniowych (EC002557)
Grupa	Akcesoria oświetleniowe (EG000030)
Rodzaj akcesorium/części	Inne
Akcesorium	Tak
Część zamienna/zapasowa	Tak
Przezroczysty	Nie
Kolor	Inne
Materiał	Szkło
Długość	50 mm
Szerokość	18 mm
Wysokość	Brak informacji

Atrybuty

ERP ID	1158886
--------	---------