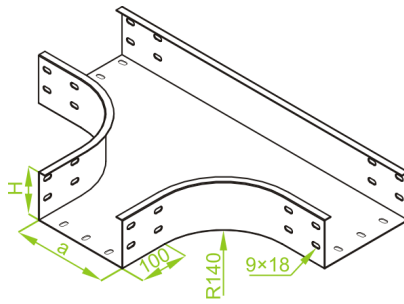
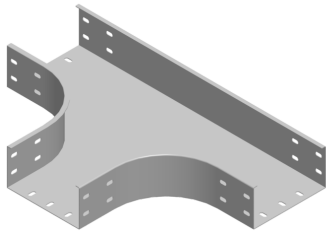


Trójkąt korytka TKZC200H100



Informacje ogólne

GTIN/EAN	5900993085006
Alt. ID produktu	TKZC200H100
Nazwa producenta	BAKS
ID produktu wg producenta	311120
PKWiU	25.11.23.0
Kod celny	73089059

Opis ETIM

Klasa	Trójkąt do korytka kablowego (EC001544)
Grupa	Kablowe systemy nośne (EG000004)
Wysokość korytka kablowego	100 mm
Szerokość korytka kablowego	200 mm
Rodzaj budowy	Trójkąt poziomy
Promień wewnętrzny	140 mm
Układ otworów montażowych NATO	Nie
Model	Bez łącznika
Model szerokorozpiętościowy	Brak informacji
System utrzymania sprawności działania E30, E90 w czasie pożaru	Nie
Materiał	Stal
Stal nierdzewna, wytrawiona	Nie
Gatunek materiału	Inne
Zabezpieczenie powierzchni	Inne

Atrybuty

ERP ID	1009385
--------	---------